

体育道德风尚奖

杭州江南实验学校

江干区代表队

桐庐县代表队

下城区代表队

西湖区代表队

2020年 YONEX 未来之志
杭州市中小学生阳光羽毛球锦标赛
暨第七届杭州市羽毛球协会训练基地交流赛

团体总分名次表

名次	单位	总分
第一名	桐庐县代表队	147
第二名	下城区代表队	136
第三名	西湖区代表队	116
第四名	上城区代表队	84
第五名	江干区代表队	71
第六名	滨江区代表队	60
第七名	萧山区代表队	57
第八名	拱墅区代表队	40

2020年“YONEX 未来之志”杭州市中小学生阳光羽毛球锦标赛
暨第七届杭州市羽毛球协会训练基地交流赛

各队总分明细表

区县	名次	第一名	第二名	第三名	第四名	第五名	第六名	第七名	第八名	各队总分
	队名									
下城区	下城区	9	42	30	20	20	6	8	1	136
	文龙巷	0	0	0	0	0	0	0	0	0
	安吉路	0	0	0	0	0	0	0	0	0
西湖区	西湖区	36	21	24	5	12	9	6	3	116
	三墩文理	0	0	0	0	0	0	0	0	0
	文三文苑	0	0	0	10	4	0	0	0	14
江干区	江干区	18	7	24	5	8	3	4	2	71
	杭师大东城	0	0	0	0	0	0	0	0	0
萧山区	萧山区	27	0	12	5	4	9	0	0	57
	萧山开发区	0	0	0	0	8	3	0	1	12
	萧体中心	0	0	0	0	0	0	0	0	0
滨江区	滨江区	0	0	12	25	12	0	8	3	60
	江南实验	0	0	0	0	0	0	0	0	0
	威度体育	0	0	0	0	0	0	2	0	2
	闻涛小学	0	0	0	0	0	0	0	0	0
拱墅区	拱墅区	9	7	0	0	4	12	4	4	40
	杭州曹骥	0	0	0	0	0	0	0	0	0
桐庐县	桐庐县	45	56	12	25	4	3	2	0	147
	桐羽培训	0	0	0	0	0	0	0	2	2
上城区	上城区	45	21	12	0	0	3	2	1	84
富阳区	富阳胜大	0	0	6	0	8	3	4	1	22
余杭区	余杭区	9	0	0	5	4	3	2	0	23
临安区	临安区	0	0	0	0	0	0	0	2	2
	锦泰体育	0	0	0	0	0	0	0	0	0
钱塘新区	钱塘新区	0	0	0	10	0	12	0	1	23

**2020年杭州市中小学生阳光羽毛球锦标赛
暨第七届杭州市羽毛球协会训练基地交流赛
比赛名次表**

名次 项目	第一名	第二名	第三名	第四名	第五名	第六名	第七名	第八名
A组男子团体	西湖区	上城区	下城区	桐庐县	富阳胜大	萧山区	拱墅区	滨江区
A组女子团体	江干区	下城区	滨江区	西湖区	拱墅区	钱塘新区		
A组男子单打	李淦 上城区	杨书溢 西湖区	王嘉梁 上城区	余文化 下城区	郑轩 富阳胜大	商子瑜 西湖区	方锦亦 西湖区	万思远 临安区
A组女子单打	何煦妍 下城区	何梓铤 上城区	汪诗佳 江干区	上官吕轩 滨江区	郑佳怡 江干区	张乐 江干区	陆祝雨 江干区	董诗 下城区
A组男子双打	周启涵 杨书溢 西湖区	王嘉梁 李淦 上城区	严子懿 薛皓 下城区	章俊笑 倪哲远 萧山区	商子瑜 方锦亦 西湖区	郑轩 王闯秦 富阳胜大	杨东宇 龚鑫浩 桐庐县	来泽楠 丁开 滨江区
A组女子双打	郑佳怡 张乐 江干区	何煦妍 董诗 下城区	汪诗佳 陆祝雨 江干区	张天悦 上官吕逸 滨江区	上官吕轩 陆键钰 滨江区	马若熙 郭蓝羽 拱墅区	陈晓凌 傅芊羽 西湖区	黄子睿 洪语畅 钱塘新区
B组男子团体	上城区	桐庐县	西湖区	滨江区	下城区	拱墅区	富阳胜大	萧山开发区
B组女子团体	西湖区	下城区	滨江区	桐庐县	萧山区	钱塘新区	拱墅区	江干区
B组男子单打	朱煜坤 上城区	尚子轩 桐庐县	梁旭 上城区	华红博 下城区	陈威廷 萧山开发区	袁才骏 桐庐县	丁煜祺 富阳胜大	陆衍恺 富阳胜大
B组女子单打	李周沁 萧山区	陈雨汐 桐庐县	李雨熙 桐庐县	叶雨飞 滨江区	吕一伊 下城区	吴奕涵 西湖区	赵何苗 西湖区	钱思妤 西湖区
B组男子双打	朱煜坤 梁旭 上城区	袁才骏 尚子轩 桐庐县	陆衍恺 丁煜祺 富阳胜大	张崧钰 华红博 下城区	陈威廷 包旭东 萧山开发区	王致远 沈智宇 拱墅区	徐子恒 刘子墨 滨江区	盛泽峻 方正阳 临安区
B组女子双打	赵何苗 屠馨月 西湖区	吴奕涵 钱思妤 西湖区	李雨熙 陈雨汐 桐庐县	吕一伊 蒋涵婷 下城区	夏瑞莲 夏爱莲 余杭区	郑子慕 刘雨萱 下城区	叶雨飞 徐峻雨 滨江区	张琳璟 毛子彧 拱墅区
C组男子团体	桐庐县	西湖区	萧山区	文三文苑	下城区	拱墅区	江干区	滨江区
C组女子团体	桐庐县	下城区	江干区	钱塘新区	滨江区	西湖区	上城区	桐羽培训
C组男子单打	俞冠宏 萧山区	王维麟 桐庐县	严之翔 西湖区	张可翔 桐庐县	吴语宸 文三文苑	赖珉毅 萧山区	韩铭轩 下城区	何昊翼 拱墅区
C组女子单打	李恩慧 桐庐县	宣奕如 桐庐县	王一淇 下城区	叶思齐 江干区	陈峙涵 下城区	于可一 萧山区	金熙晨 下城区	郑卓昀 西湖区
C组男子双打	俞冠宏 赖珉毅 萧山区	韩铭轩 蔡哲睿 下城区	张汪宁 严之翔 西湖区	吴语宸 吴昕航 文三文苑	秦紫轩 董祯 江干区	孙佳乐 蔡瑞熙 萧山开发区	游锴敦 姚炫羽 滨江区	龚祖祥 邓梓润 江干区
C组女子双打	宣奕如 李恩慧 桐庐县	王一淇 沈雨哲 下城区	叶思齐 孙睿涵 江干区	宋雨非 林羽曦 桐庐县	郑卓昀 黄喆 西湖区	林奕彤 黄诗晴 钱塘新区	金熙晨 陈峙涵 下城区	滕子宜 沈思辰 桐羽培训
D组男子综合名次	沈铂远 拱墅区	蔡辰炫 拱墅区	郎奕涵 下城区	周致远 滨江区	何宸标 西湖区	任皓煜 上城区	叶泽翰 滨江区	王琮喻 上城区
D组女子综合名次	翁嘉烨 上城区	钱昱冰 桐庐县	周进怡 萧山区	冯纤语 钱塘新区	徐煊睿 下城区	林彤 钱塘新区	王辰雨 下城区	梁芮雅 拱墅区
E组男子综合名次	潘信辰 余杭区	周韶轩 江干区	潘华湛 下城区	王博羽 桐庐县	何易陶 桐庐县	楼基耀 下城区	许子豪 威度体育	赵睿喆 拱墅区
E组女子综合名次	李子墨 桐庐县	何昕辰 桐庐县	顾檬 西湖区	陈梓昀 余杭区	向禹欣 滨江区	秦梓萌 余杭区	方清臻 余杭区	黄睿阳 西湖区

A组男子团体 (AMT) 第一阶段

小组前2进入第二阶段

A组		A1	A2	A3	胜次	净胜	名次
A1	西湖区		AMT9 2 : 0	AMT1 2 : 0	2		1
A2	桐羽培训	0 : 2		AMT5 0 : 2	0		3
A3	滨江区	0 : 2	2 : 0		1		2

B组		B1	B2	B3	胜次	净胜	名次
B1	余杭区		AMT10 0 : 2	AMT2 0 : 2	0		3
B2	富阳胜大	2 : 0		AMT6 1 : 2	1		2
B3	桐庐县	2 : 0	2 : 1		2		1

C组		C1	C2	C3	胜次	净胜	名次
C1	上城区		AMT11 2 : 0	AMT3 2 : 1	2		1
C2	钱塘新区	0 : 2		AMT7 0 : 2	0		3
C3	萧山区	1 : 2	2 : 0		1		2

D组		D1	D2	D3	胜次	净胜	名次
D1	拱墅区		AMT12 0 : 2	AMT4 2 : 0	1		2
D2	下城区	2 : 0		AMT8 2 : 0	2		1
D3	江干区	0 : 2	0 : 2		0		3

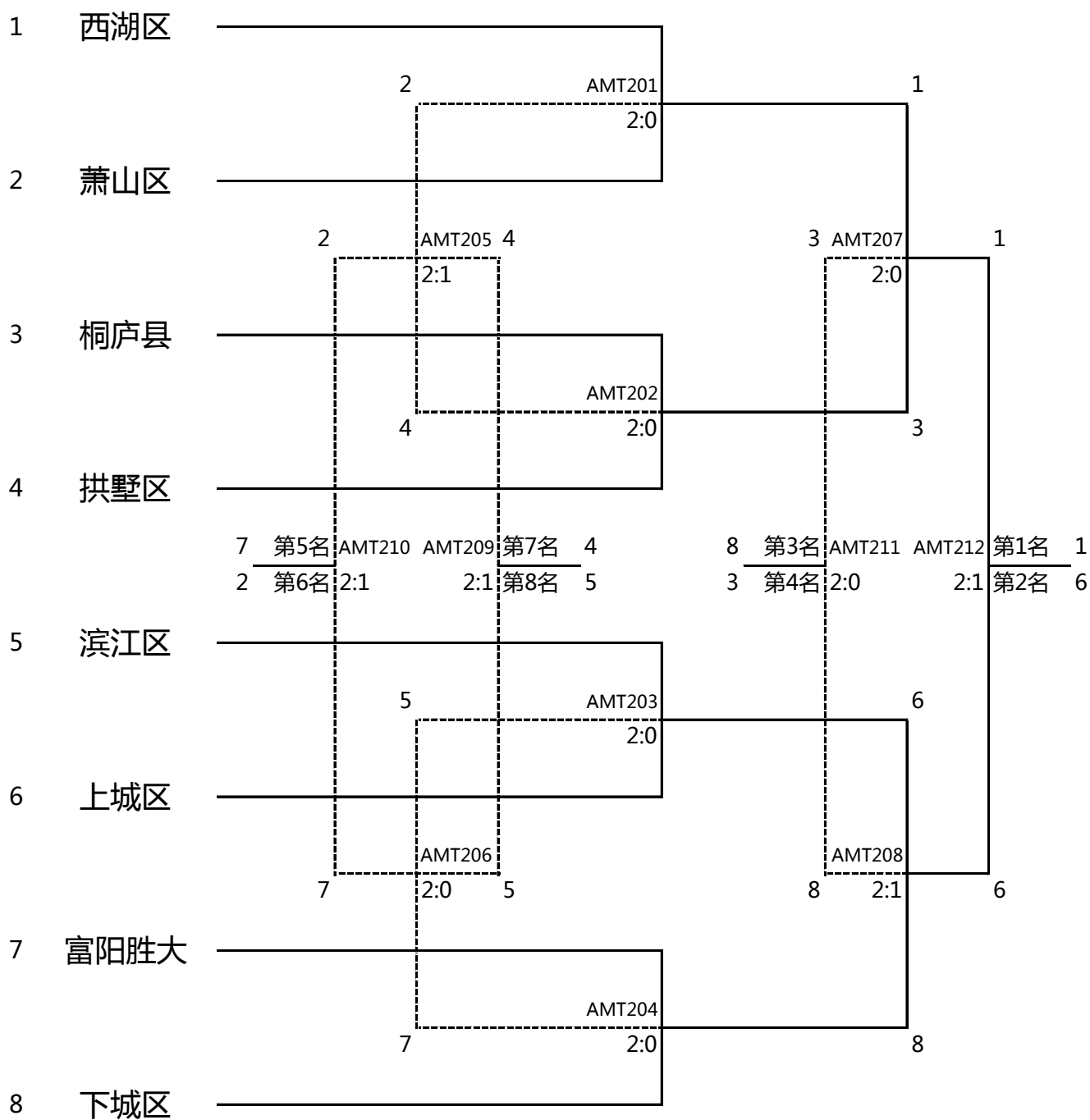
A组男子团体 (AMT) 第二阶段

单淘汰决1-8名

1/4决赛

1/2赛

决赛



A组女子团体 (AWT) 第一阶段

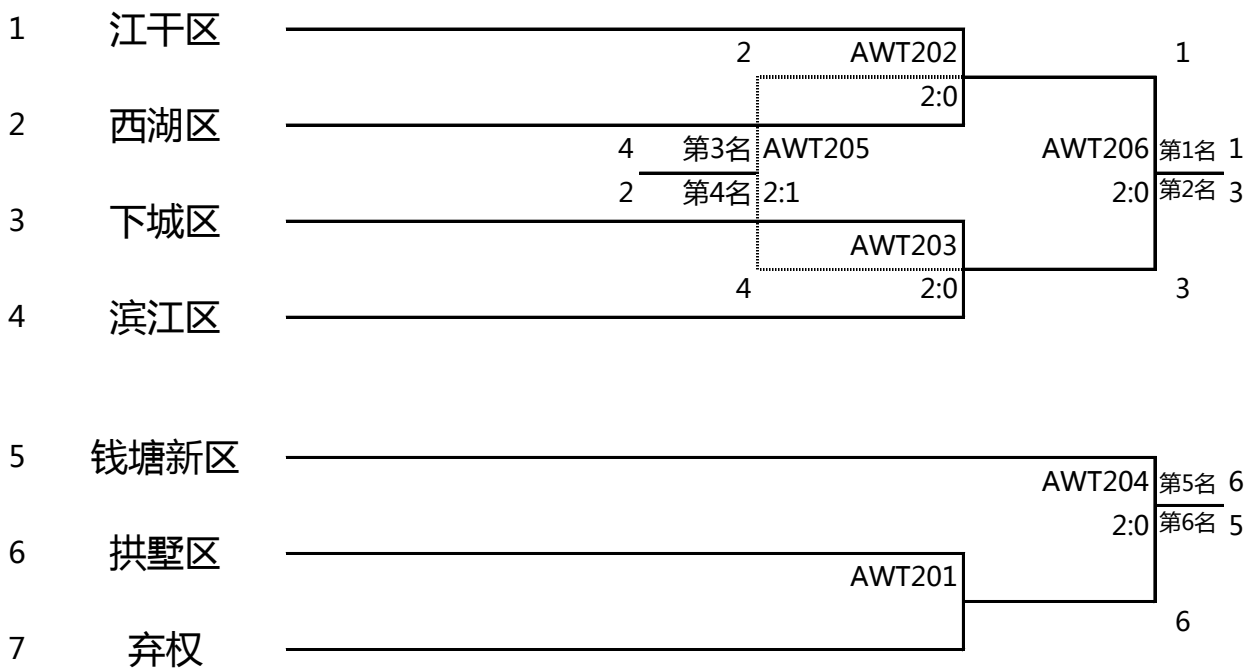
小组前2交叉决1-4, 小组3决第5

A组		A1	A2	A3	胜次	净胜	名次
A1	上城区						弃
A2	江干区			AWT4 2 : 0	1		1
A3	下城区		0 : 2		0		2

B组		B1	B2	B3	B4	胜次	净胜	名次
B1	滨江区		AWT9 2 : 0	AWT5 2 : 0	AWT2 2 : 0	3		1
B2	西湖区	0 : 2		AWT3 2 : 0	AWT6 2 : 0	2		2
B3	钱塘新区	0 : 2	0 : 2		AWT8 2 : 0	1		3
B4	拱墅区	0 : 2	0 : 2	0 : 2		0		4

A组女子团体 (AWT) 第二阶段

小组前2交叉决1-4, 小组3决第5



B组男子团体 (BMT) 第一阶段

小组前2出线

A组		A1	A2	A3	胜次	净胜	名次
A1	西湖区		BMT9 2 : 0	BMT1 2 : 1	2		1
A2	闻涛小学	0 : 2		BMT5 1 : 2	0		3
A3	下城区	1 : 2	2 : 1		1		2

B组		B1	B2	B3	胜次	净胜	名次
B1	上城区		BMT10 2 : 0	BMT2 2 : 0	2		1
B2	滨江区	0 : 2		BMT6 2 : 0	1		2
B3	钱塘新区	0 : 2	0 : 2		0		3

C组		C1	C2	C3	胜次	净胜	名次
C1	萧山开发区		BMT11 2 : 0	BMT3 0 : 2	1		2
C2	江干区	0 : 2		BMT7 1 : 2	0		3
C3	桐庐县	2 : 0	2 : 1		2		1

D组		D1	D2	D3	胜次	净胜	名次
D1	拱墅区		BMT12 0 : 2	BMT4 2 : 0	1		2
D2	富阳胜大	2 : 0		BMT8 2 : 0	2		1
D3	临安区	0 : 2	0 : 2		0		3

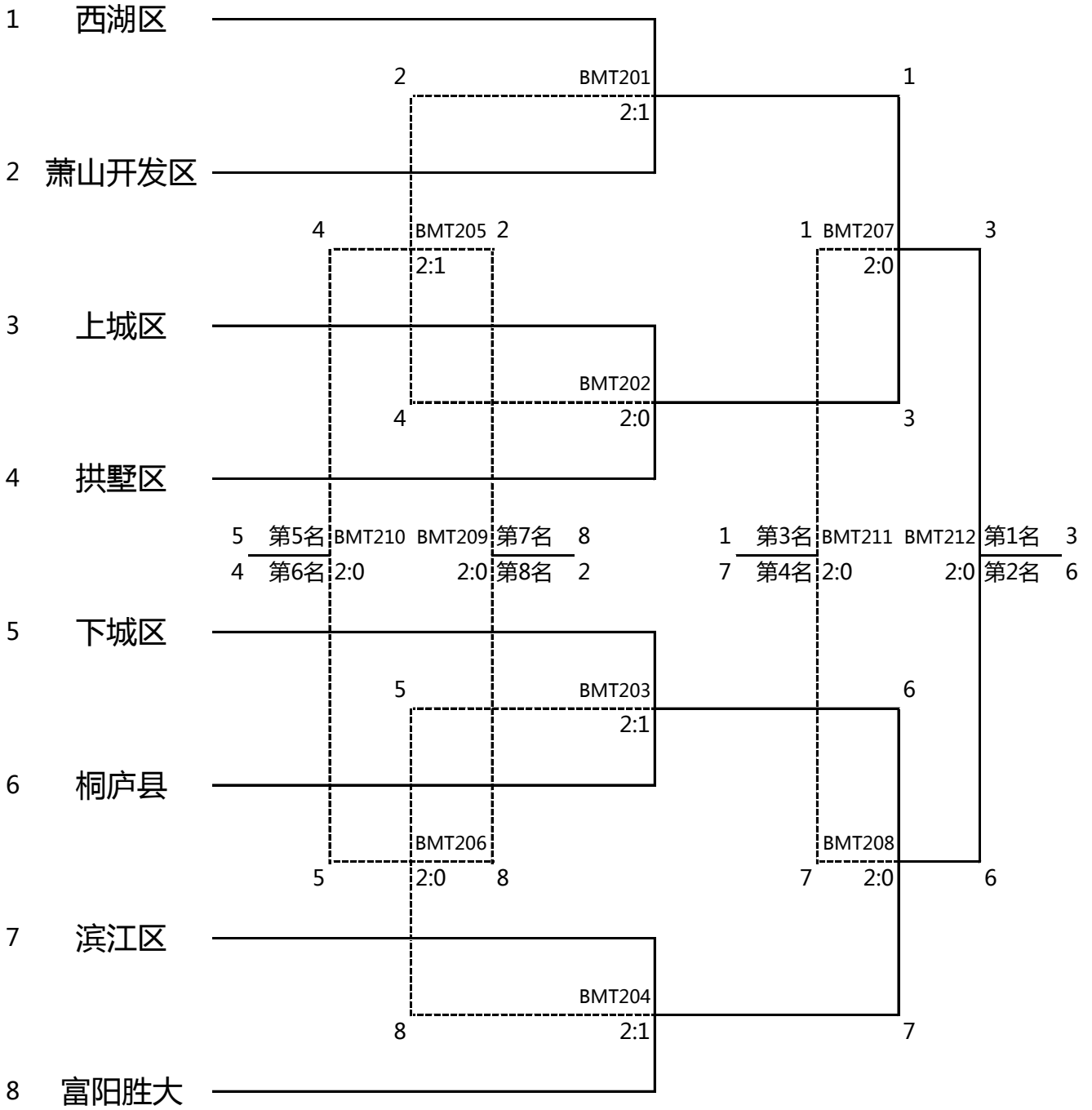
B组男子团体 (BMT) 第二阶段

单淘汰决1-8名

1/4决赛

1/2赛

决赛



B组女子团体 (BWT) 第一阶段

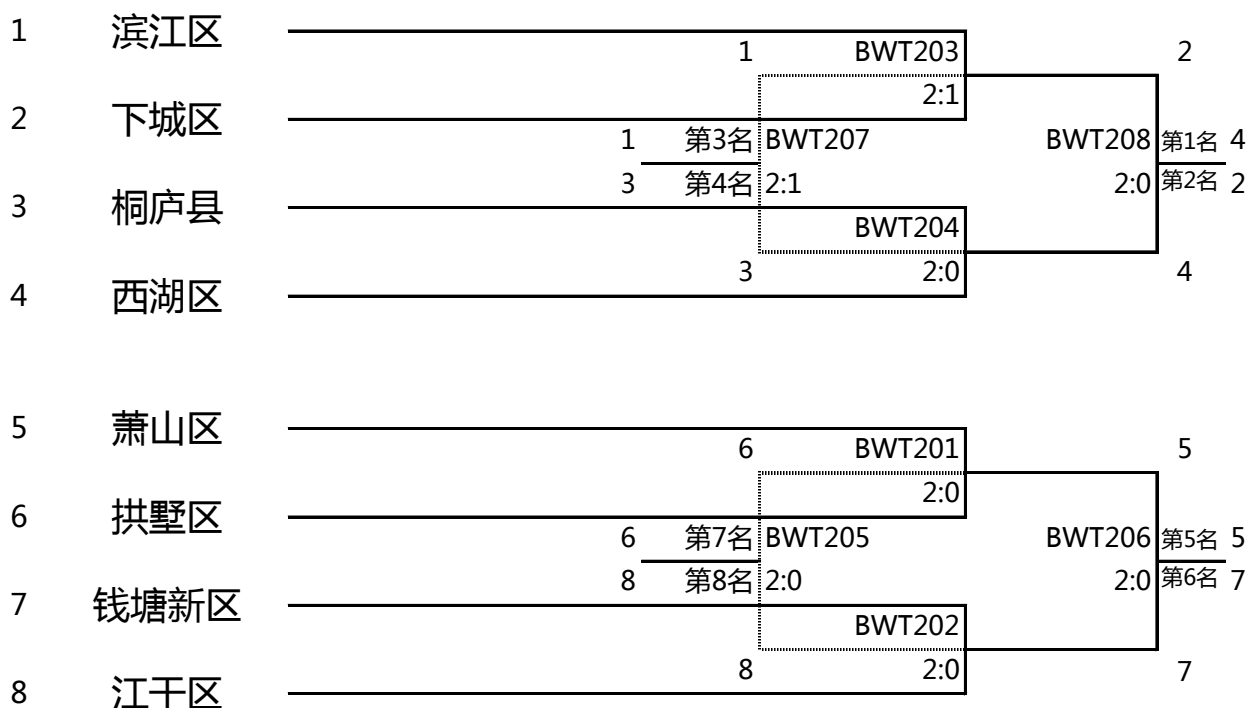
1-2交叉决1-4, 3-4交叉决5-8

A组		A1	A2	A3	A4	胜次	净胜	名次
A1	滨江区	\	BWT10 2:0	BWT5 2:1	BWT1 2:1	3		1
A2	钱塘新区		0:2	BWT2 0:2	BWT6 0:2	0		4
A3	桐庐县		1:2	2:0	BWT9 2:1	2		2
A4	萧山区		1:2	2:0	1:2	1		3

B组		B1	B2	B3	B4	胜次	净胜	名次
B1	江干区	\	BWT12 0:2	BWT7 2:0	BWT3 0:2	1		3
B2	西湖区		2:0	BWT4 2:0	BWT8 2:0	3		1
B3	拱墅区		0:2	0:2	BWT11 0:2	0		4
B4	下城区		2:0	0:2	2:0	2		2

B组女子团体 (BWT) 第二阶段

小组前2交叉决1-4, 小组3-4交叉决5-8



C组男子团体 (CMT) 第一阶段

小组前2出线

A组		A1	A2	A3	A4	胜次	净胜	名次
A1	下城区		CMT18 2 : 0	CMT9 2 : 1	CMT1 2 : 0	3		1
A2	萧山开发区	0 : 2		CMT2 2 : 0	CMT10 1 : 2	1		3
A3	钱塘新区	1 : 2	0 : 2		CMT17 0 : 2	0		4
A4	江干区	0 : 2	2 : 1	2 : 0		2		2

B组		B1	B2	B3	B4	胜次	净胜	名次
B1	桐羽培训		CMT20 0 : 2	CMT11 2 : 1	CMT3 0 : 2	1		3
B2	文三文苑	2 : 0		CMT4 2 : 0	CMT12 0 : 2	2		2
B3	三墩文理	1 : 2	0 : 2		CMT19 0 : 2	0		4
B4	萧山区	2 : 0	2 : 0	2 : 0		3		1

C组		C1	C2	C3	C4	胜次	净胜	名次
C1	桐庐县		CMT22 2 : 0	CMT13 1 : 2	CMT5 2 : 0	2		2
C2	余杭区	0 : 2		CMT6 0 : 2	CMT14 0 : 2	0		4
C3	西湖区	2 : 1	2 : 0		CMT21 2 : 0	3		1
C4	上城区	0 : 2	2 : 0	0 : 2		1		3

D组		D1	D2	D3	D4	胜次	净胜	名次
D1	威度体育			CMT15 0 : 2	CMT7 0 : 2	0		3
D2	杭师大东城							弃
D3	滨江区	2 : 0			CMT23 0 : 2	1		2
D4	拱墅区	2 : 0		2 : 0		2		1

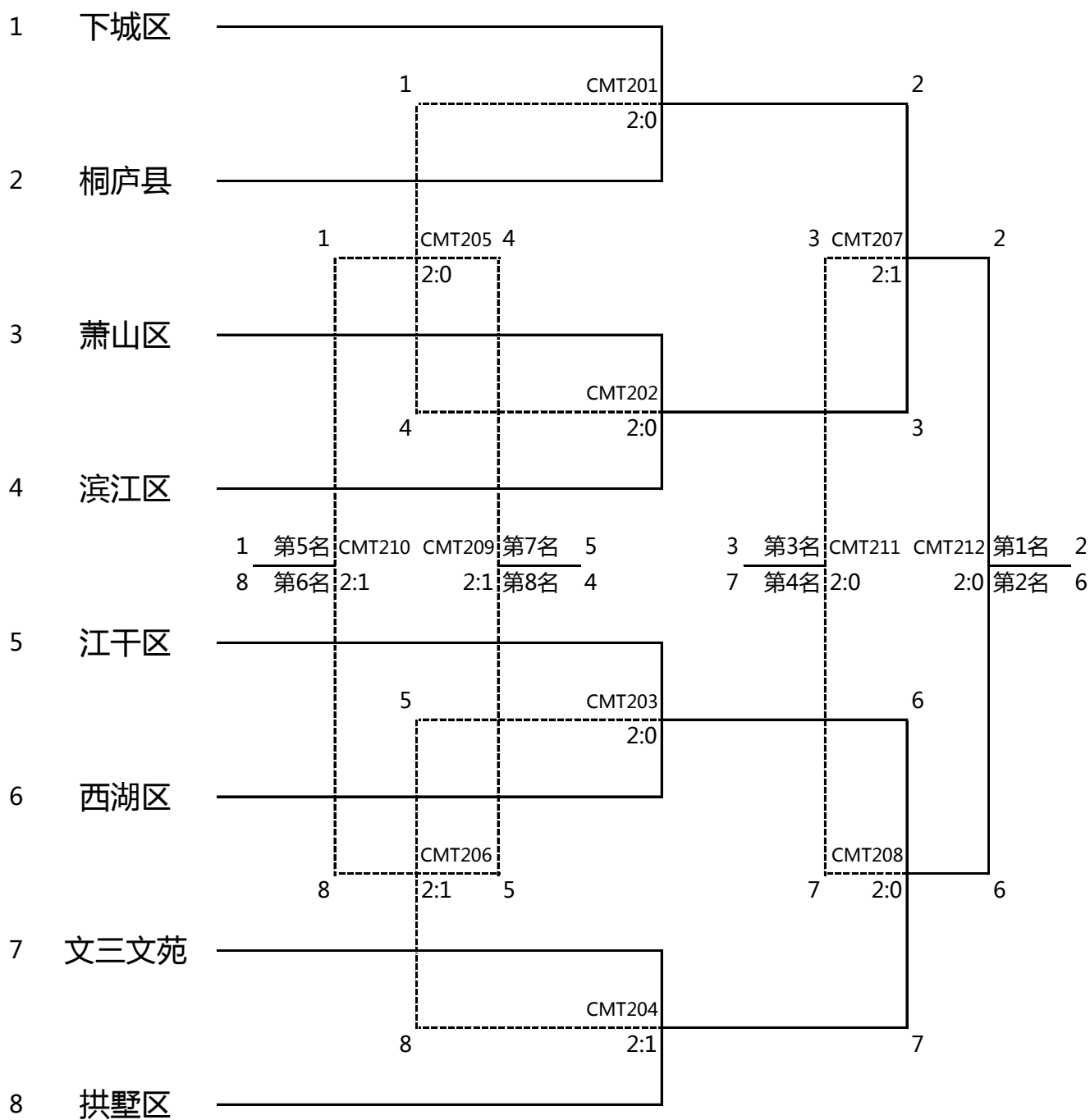
C组男子团体 (CMT) 第二阶段

单淘汰决1-8名

1/4决赛

1/2赛

决赛



C组女子团体 (CWT) 第一阶段

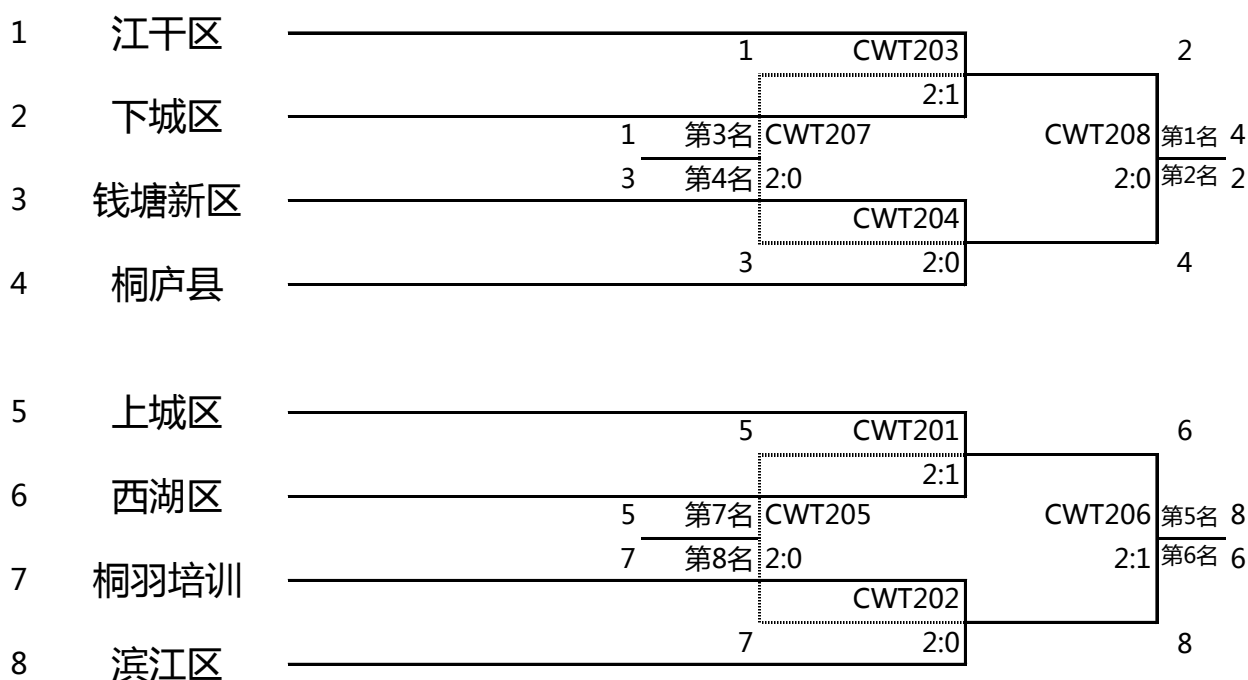
1-2交叉决1-4, 3-4交叉决5-8

A组		A1	A2	A3	A4	胜次	净胜	名次
A1	桐羽培训		CWT10 0 : 2	CWT5 0 : 2	CWT1 0 : 2	0		4
A2	江干区	2 : 0		CWT2 2 : 0	CWT6 2 : 0	3		1
A3	上城区	2 : 0	0 : 2		CWT9 1 : 2	1		3
A4	钱塘新区	2 : 0	0 : 2	2 : 1		2		2

B组		B1	B2	B3	B4	B5	胜次	净胜	名次
B1	下城区		CWT16 2 : 0	CWT12 2 : 0	CWT8 0 : 2	CWT3 2 : 0	3		2
B2	西湖区	0 : 2		CWT14 2 : 1	CWT4 0 : 2	CWT11 0 : 2	1		4
B3	拱墅区	0 : 2	1 : 2		CWT15 0 : 2	CWT7 0 : 2	0		5
B4	桐庐县	2 : 0	2 : 0	2 : 0		CWT13 2 : 0	4		1
B5	滨江区	0 : 2	2 : 0	2 : 0	0 : 2		2		3

C组女子团体 (CWT) 第二阶段

小组前2交叉决1-4, 小组3-4交叉决5-8



A组男子单打(AMS) I

第1轮 | 第2轮 | 第3轮

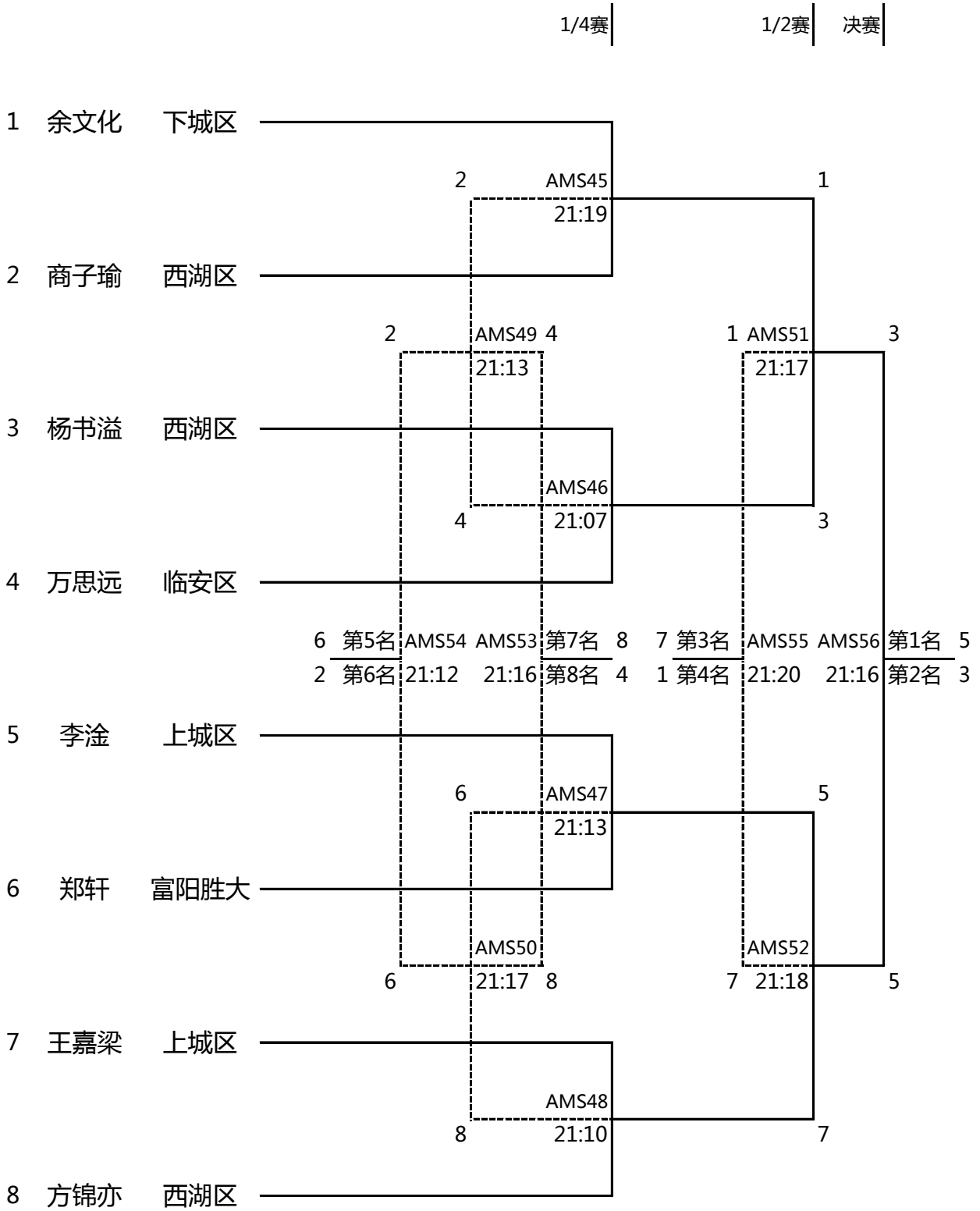
排名	姓名	所属区	第1轮	第2轮	第3轮	资格赛	最终排名
1	胡子奕	拱墅区		AMS21	2		
2	丁开	滨江区		弃			
3	熊奕玮	桐庐县	AMS1 21:15	4	AMS37 21:12	Q1	4
4	余文化	下城区		AMS22 21:3	4		
5	吴弈哲	杭师大东城	AMS2 21:14	6			
6	邵崇伦	钱塘新区					
7	杨俊逸	江干区		AMS23 21:12	9		
8	张奕弛	上城区	AMS3 21:13	9			
9	王闽秦	富阳胜大			AMS38 21:13	Q2	12
10	章俊笑	萧山区	AMS4 21:9	10			
11	潘意程	余杭区		AMS24 21:20	12		
12	商子瑜	西湖区	AMS5 21:4	12			
13	应俊安	桐羽培训					
14	杨书溢	西湖区		AMS25 21:7	14		
15	姚栋翔	富阳胜大			AMS39 21:15	Q3	14
16	裘立诚	钱塘新区	AMS6 21:8	17			
17	郭殷伦	上城区		AMS26 21:13	18		
18	吕嘉豪	拱墅区	AMS7 21:3	18			
19	严秋实	滨江区					
20	龚鑫浩	桐庐县		AMS27 21:18	22		
21	李子喆	威度体育	AMS8 21:4	22			
22	万思远	临安区			AMS40 21:4	Q4	22
23	杨逸哲	余杭区	AMS9 21:19	24			
24	桑瑞迪	江干区		AMS28 21:9	26		
25	李潘安	萧山区	AMS10 21:4	26			
26	陈一铭	下城区					

A组男子单打(AMS) I

		第1轮	第2轮	第3轮		
27	倪哲远	萧山区	AMS11 21:17	28		
28	薛皓	下城区		AMS29 21:16	28	
29	杨东宇	桐庐县	AMS12 21:5	29		
30	陈姜越	钱塘新区			AMS41 21:16	Q5 33
31	石欣宸	滨江区	AMS13 21:18	32		
32	陈奕涵	江干区		AMS30 21:9	33	
33	李淦	上城区				
34	周启涵	西湖区	AMS14 弃	34		
35	尹俊程	萧体中心		AMS31 21:19	34	
36	于涵锐	余杭区	AMS15 21:10	37		
37	俞华睿	拱墅区			AMS42 21:7	Q6 39
38	江家乐	桐羽培训		AMS32 21:6	39	
39	郑轩	富阳胜大				
40	詹简宁	江干区	AMS16 21:10	41		
41	王嘉梁	上城区		AMS33 21:10	41	
42	陈奕名	杭州曹骥	AMS17 21:6	43		
43	环瑞泽	富阳胜大			AMS43 21:11	Q7 41
44	万逸晗	拱墅区	AMS18 21:18	44		
45	来泽楠	滨江区		AMS34 11:2弃	46	
46	俞熠阳	桐庐县				
47	张栩浩	钱塘新区	AMS19 21:11	48		
48	陈宇旸	萧山区		AMS35 21:7	49	
49	严子懿	下城区	AMS20 21:8	49		
50	陈子骏	余杭区			AMS44 21:16	Q8 52
51	华子炆	桐羽培训		AMS36 21:9	52	
52	方锦亦	西湖区				

A组男子单打(AMS)II

决1-8名



A组女单(AWS) I

第1轮 | 第2轮 | 第3轮

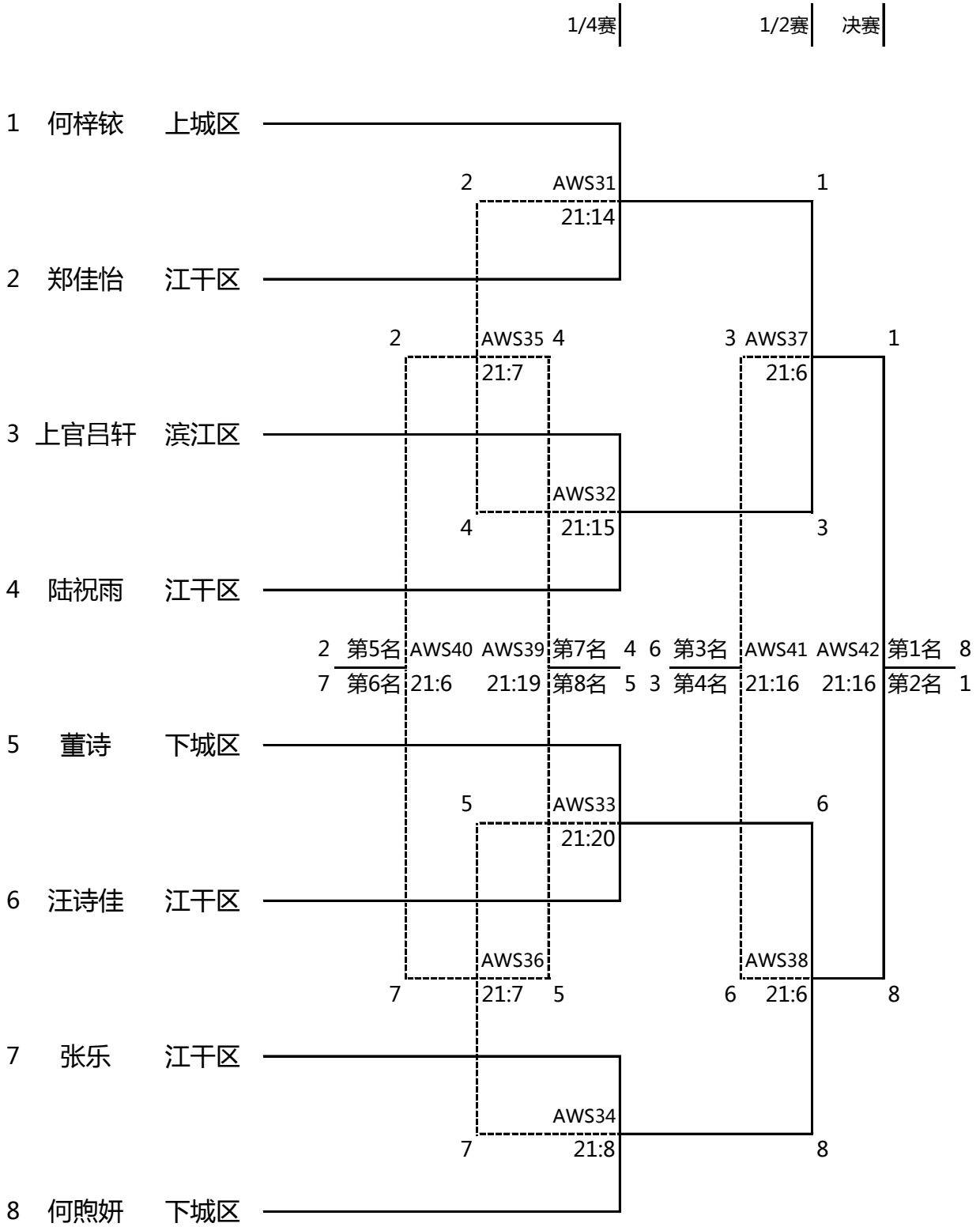
排名	姓名	所属区	第1轮	第2轮	第3轮	资格赛	最终排名
1	何梓铤	上城区		AWS7 21:8	1		
2	付宇彤	杭师大东城			AWS23 21:8	Q1	1
3	郑媛颖	下城区		AWS8 21:3	3		
4	汪子越	文三文苑					
5	傅芊羽	西湖区		AWS9 21:9	5		
6	郭蓝羽	拱墅区			AWS24 21:7	Q2	9
7	张天悦	滨江区		AWS10 21:8	9		
8	翁芊晓	钱塘新区	AWS1 21:5	9			
9	郑佳怡	江干区					
10	上官吕轩	滨江区		AWS11 21:10	10		
11	刘玥	闻涛小学			AWS25 21:7	Q3	10
12	黄子睿	钱塘新区		AWS12 21:11	12		
13	史钊璇	上城区	AWS2 弃	14			
14	徐乐琪	桐庐县					
15	陆祝雨	江干区		AWS13 21:16	15		
16	周芷菡	下城区			AWS26 21:12	Q4	15
17	马若熙	拱墅区		AWS14 21:7	19		
18	吕思彤	余杭区	AWS3 21:7	19			
19	陈晓凌	西湖区					

A组女单(AWS) I

		第1轮	第2轮	第3轮		
20	彭湘宁	富阳胜大	AWS4 21:6	20	AWS27 21:12	Q5 23
21	何承乘	拱墅区		AWS15 21:12		
22	上官吕逸	滨江区				
23	董诗	下城区		AWS16 弃		
24	章俞鲁	桐庐县				
25	应思妤	杭师大东城	AWS5 弃	25	AWS28 21:6	Q6 29
26	幸楚婷	上城区		AWS17 21:11		
27	洪颖童	西湖区				
28	洪语畅	钱塘新区		AWS18 21:10		
29	汪诗佳	江干区				
30	张子墨	萧体中心	AWS6 21:20	31	AWS29 21:20	Q7 31
31	张乐	江干区		AWS19 21:3		
32	徐可怡	余杭区				
33	何梓乐	闻涛小学		AWS20 21:4		
34	陆键钰	滨江区				
35	蒋文清	拱墅区		AWS21 21:14	AWS30 21:8	Q8 38
36	朱余晨	西湖区				
37	李宜笑	钱塘新区		AWS22 21:5		
38	何煦妍	下城区				

A组女子单打(AWS)II

决1-8名



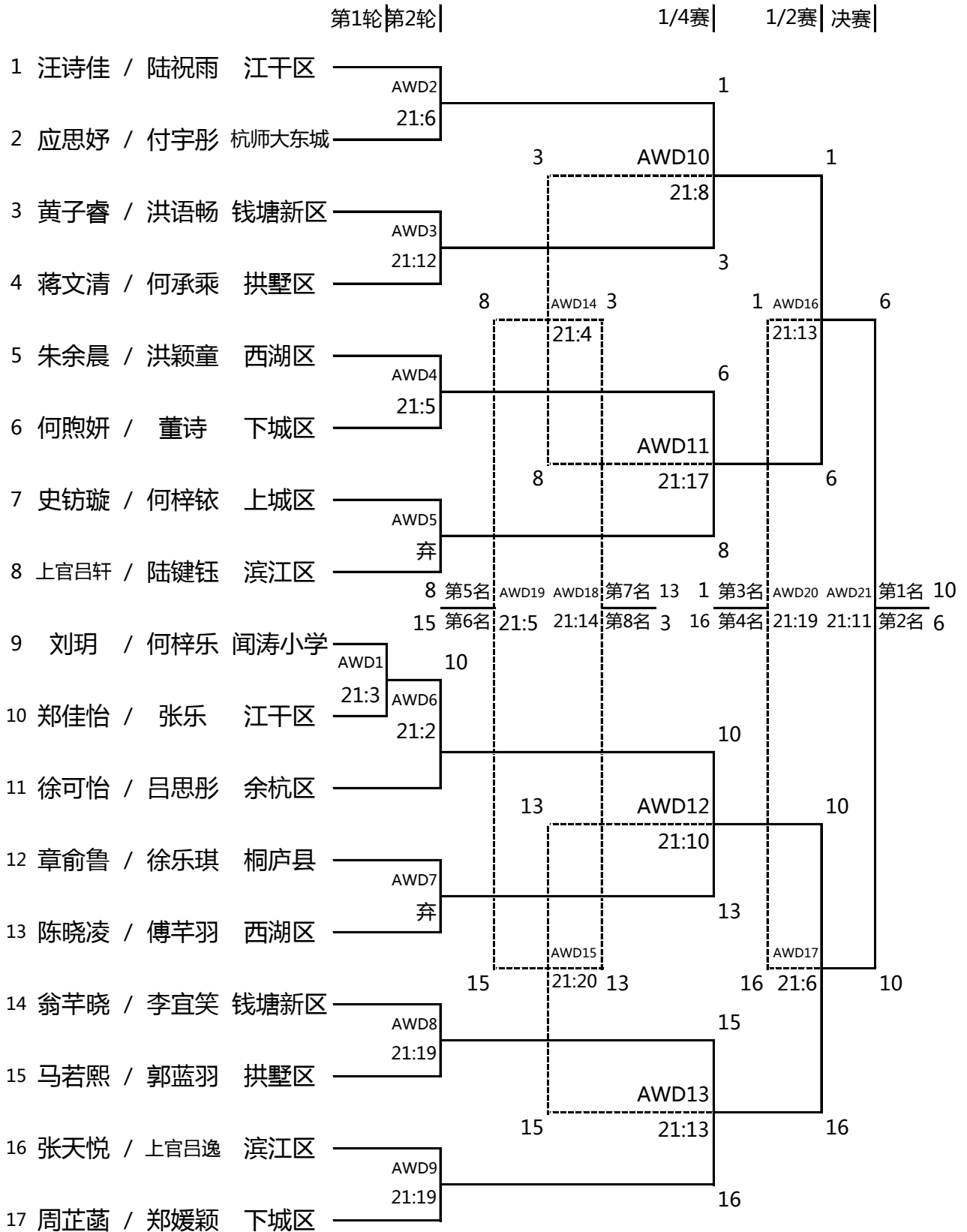
A组男子双打(AMD)

决1-8名

		第1轮	第2轮	1/4决赛		1/2决赛	决赛
1	商子瑜 / 方锦亦 西湖区		AMD8 21:5		1		
2	裘立诚 / 陈姜越 钱塘新区			1	AMD16 21:13		3
3	王嘉梁 / 李淦 上城区		AMD9 21:3		3		
4	严秋实 / 石欣宸 滨江区		AMD1 21:15	4			
5	詹简宁 / 杨俊逸 江干区			1	AMD20 21:14	9	6
6	严子懿 / 薛皓 下城区		AMD10 21:6		6		AMD22 21:12
7	俞华睿 / 万逸晗 拱墅区		AMD2 21:20	7			
8	于涵锐 / 潘意程 余杭区			9	AMD17 21:12		6
9	杨东宇 / 龚鑫浩 桐庐县		AMD11 21:9		9		
10	姚栋翔 / 环瑞泽 富阳胜大		AMD3 21:4	10			
11	陈宇旻 / 李潘安 萧山区			1	AMD25 21:19	AMD24 21:7	第5名 9 6 第3名
12	张栩浩 / 邵崇伦 钱塘新区		AMD4 21:12	12	第6名	第8名	14 19 第4名
13	杨逸哲 / 陈子骏 余杭区		AMD12 弃				AMD26 21:11
14	来泽楠 / 丁开 滨江区			14	AMD18 21:4		AMD27 21:20
15	江家乐 / 华子炀 桐羽培训		AMD5 21:8	16			
16	张奕弛 / 郭殷伦 上城区		AMD13 21:9		17		
17	周启涵 / 杨书溢 西湖区			22	AMD21 21:4	14	19
18	余文化 / 陈一铭 下城区		AMD6 21:16	19			21:13
19	章俊笑 / 倪哲远 萧山区		AMD14 21:15		19		
20	俞熠阳 / 熊奕玮 桐庐县			22	AMD19 21:17		
21	桑瑞迪 / 陈奕涵 江干区		AMD7 21:3	22			
22	郑轩 / 王闽秦 富阳胜大		AMD15 弃				
23	吕嘉豪 / 胡子奕 拱墅区						22

A组女子双打(AWD)

决1-8名



B组男子单打(BMS) I

		第1轮	第2轮	第3轮		
1	陈威廷	萧山开发区	BMS23 21:5	1	BMS39 21:14	Q1 1
2	孙灏喆	拱墅区	BMS1 弃	2		
3	沈煦博	上城区				
4	包文昊	江干区	BMS24 21:0	6		
5	帅王宸	临安区	BMS2 21:4	6		
6	洪嘉诚	滨江区				
7	刘子轩	杭师大东城	BMS25 21:0	8	BMS40 21:8	Q2 8
8	尚子轩	桐庐县	BMS3 21:6	8		
9	王宇博	钱塘新区				
10	张歆睿	闻涛小学	BMS4 21:11	11		
11	朱逸轩	富阳胜大	BMS26 21:19	12		
12	张汉东	西湖区	BMS5 21:10	12		
13	温家诚	下城区				
14	张洪桐	钱塘新区	BMS27 21:12	16	BMS41 21:15	Q3 20
15	张峻浩	江干区	BMS6 21:14	16		
16	罗宇桐	西湖区				
17	陈天垠	上城区	BMS7 21:14	17		
18	屠翊霄	威度体育	BMS28 21:13	20		
19	赖锦熙	萧山开发区	BMS8 21:8	20		
20	华红博	下城区				
21	刘子墨	滨江区	BMS29 21:10	23	BMS42 21:14	Q4 23
22	王致远	拱墅区	BMS9 21:9	23		
23	陆衍恺	富阳胜大				
24	周渲桐	桐庐县	BMS10 21:5	24		
25	方正阳	临安区	BMS30 21:14	27		
26	王锦芯	文三文苑	BMS11 21:5	27		
27	梁桁熿	闻涛小学				

B组男子单打(BMS) I

		第1轮	第2轮	第3轮	
28	邵元昊 萧山开发区	BMS12 21:15	28		
29	唐瑞杰 萧体中心		BMS31 21:6		
30	梁旭 上城区	BMS13 21:9	30		
31	薛佳卫 江干区		30		
32	蒋雨田 下城区	BMS14 21:18	33		
33	张子锐 钱塘新区		BMS32 21:7		
34	盛泽峻 临安区		33		
35	许智涵 闻涛小学	BMS15 21:17	36		
36	熊睿泽 西湖区		BMS33 21:8		
37	李正睿 文三文苑	BMS16 21:1	38		
38	沈智宇 拱墅区		38		
39	徐子恒 滨江区	BMS17 21:5	39		
40	张锦轩 威度体育		BMS34 21:12		
41	袁才骏 桐庐县		41		
42	韩一泽 临安区	BMS18 21:9	43		
43	黄添羽 钱塘新区		BMS35 21:8		
44	潘泊翰 江干区	BMS19 21:19	44		
45	包旭东 萧山开发区		44		
46	朱煜坤 上城区	BMS20 21:3	46		
47	徐宸诚 闻涛小学		BMS36 21:1		
48	张崧钰 下城区		46		
49	余思淼 拱墅区	BMS21 21:10	50		
50	杨尹钧 西湖区		BMS37 21:3		
51	赵智宸 锦泰体育		50		
52	柴翊轩 桐庐县	BMS22 21:2	53		
53	胡善元 滨江区		BMS38 21:14		
54	丁煜祺 富阳胜大		54		
				BMS43 21:6	Q5 30
				BMS44 21:14	Q6 41
				BMS45 21:2	Q7 46
				BMS46 21:8	Q8 54

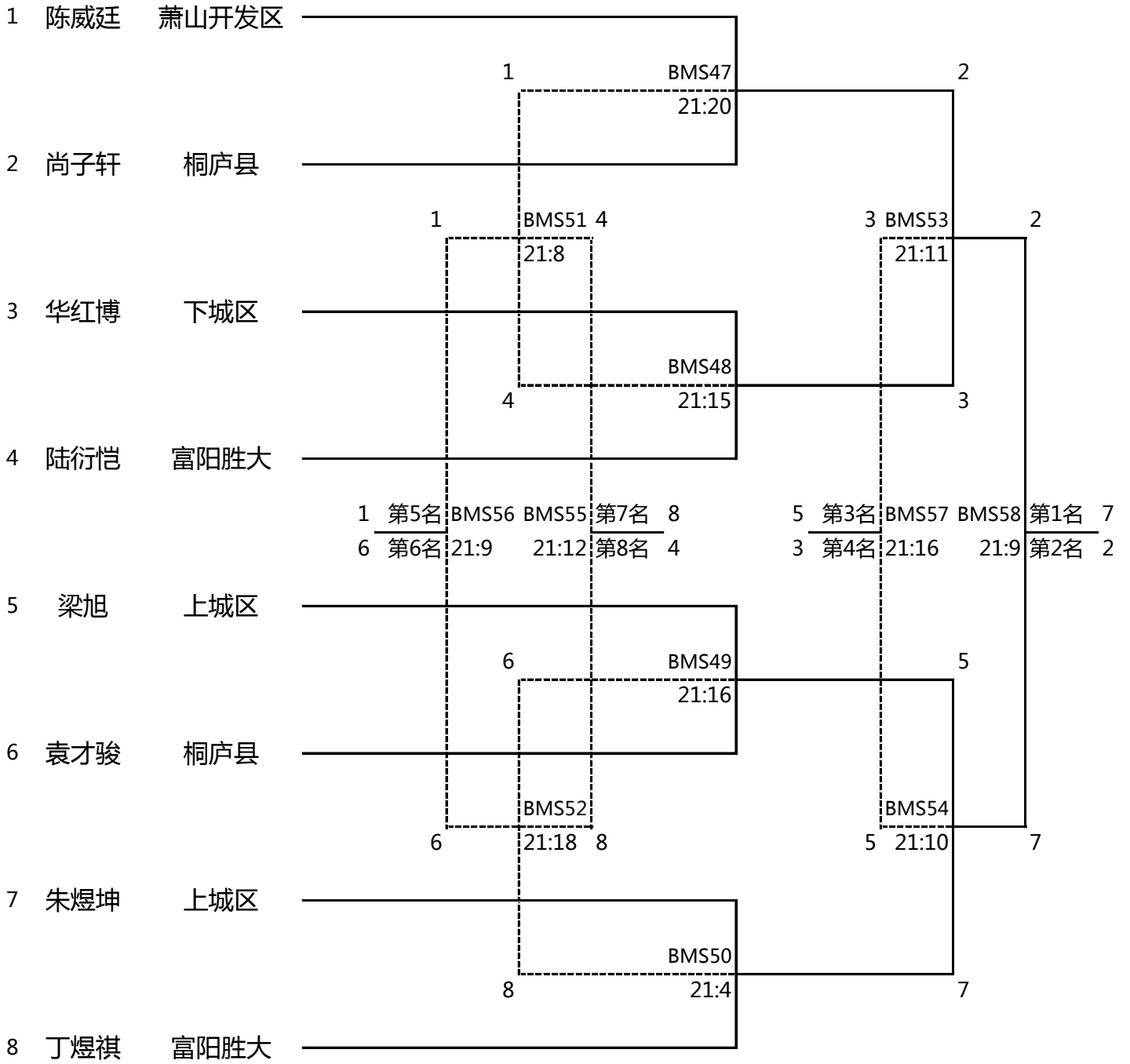
B组男子单打(BMS)II

决1-8名

1/4决赛

1/2赛

决赛



B组女子单打(BWS)

决1-8名

	第1轮	第2轮	1/4决赛	1/2决赛	决赛
1 钱思妤 西湖区	BWS1 21:10	1			
2 陈依一 滨江区		BWS17 21:6	1		
3 陆雨茜 江干区	BWS2 21:9	4			
4 史佳卉 闻涛小学			BWS25 21:8	5	
5 李周沁 萧山区	BWS3 21:6	5			
6 刘雨萱 下城区		BWS18 21:10	5		
7 夏爱莲 余杭区	BWS4 弃	7			
8 许珑鹏 钱塘新区			BWS29 21:12	9	BWS31 21:18
9 叶雨飞 滨江区	BWS5 21:4	9			
10 葛思妍 江干区		BWS19 21:7	9		
11 陈毅欣 萧山区	BWS6 21:12	12			
12 蒋涵婷 下城区			BWS26 21:7	9	
13 毛子彧 拱墅区	BWS7 21:6	13			
14 杨安迪 桐庐县		BWS20 21:3	16		
15 徐菲翎 威度体育	BWS8 21:3	16			
16 吴奕涵 西湖区		18	BWS34 21:9	第3名 21:12	BWS36 21:4
17 嵇寅晗 拱墅区	BWS9 弃	18	BWS33 21:14	第4名 21:12	第2名 22
18 吕一伊 下城区					
19 孔忆文 钱塘新区	BWS10 弃	20			
20 徐峻雨 滨江区			BWS27 21:17	22	
21 夏瑞莲 余杭区	BWS11 21:8	22			
22 陈雨汐 桐庐县		BWS22 21:20	22		
23 屠馨月 西湖区	BWS12 21:8	23			
24 张乐颜 萧山区			BWS30 21:16	26	BWS32 21:17
25 陈彦如 上城区	BWS13 21:4	26			
26 李雨熙 桐庐县		BWS23 21:8	26		
27 李梓桐 钱塘新区	BWS14 弃	28			
28 郑子慕 下城区			BWS28 21:8	26	
29 陆知娴 滨江区	BWS15 21:13	29			
30 张琳璟 拱墅区		BWS24 21:10	32		
31 远梦 江干区	BWS16 21:2	32			
32 赵何苗 西湖区					

B组男子双打(BMD)

决1-8名

第1轮 | 第2轮 | 1/4决赛 | 1/2决赛 | 决赛

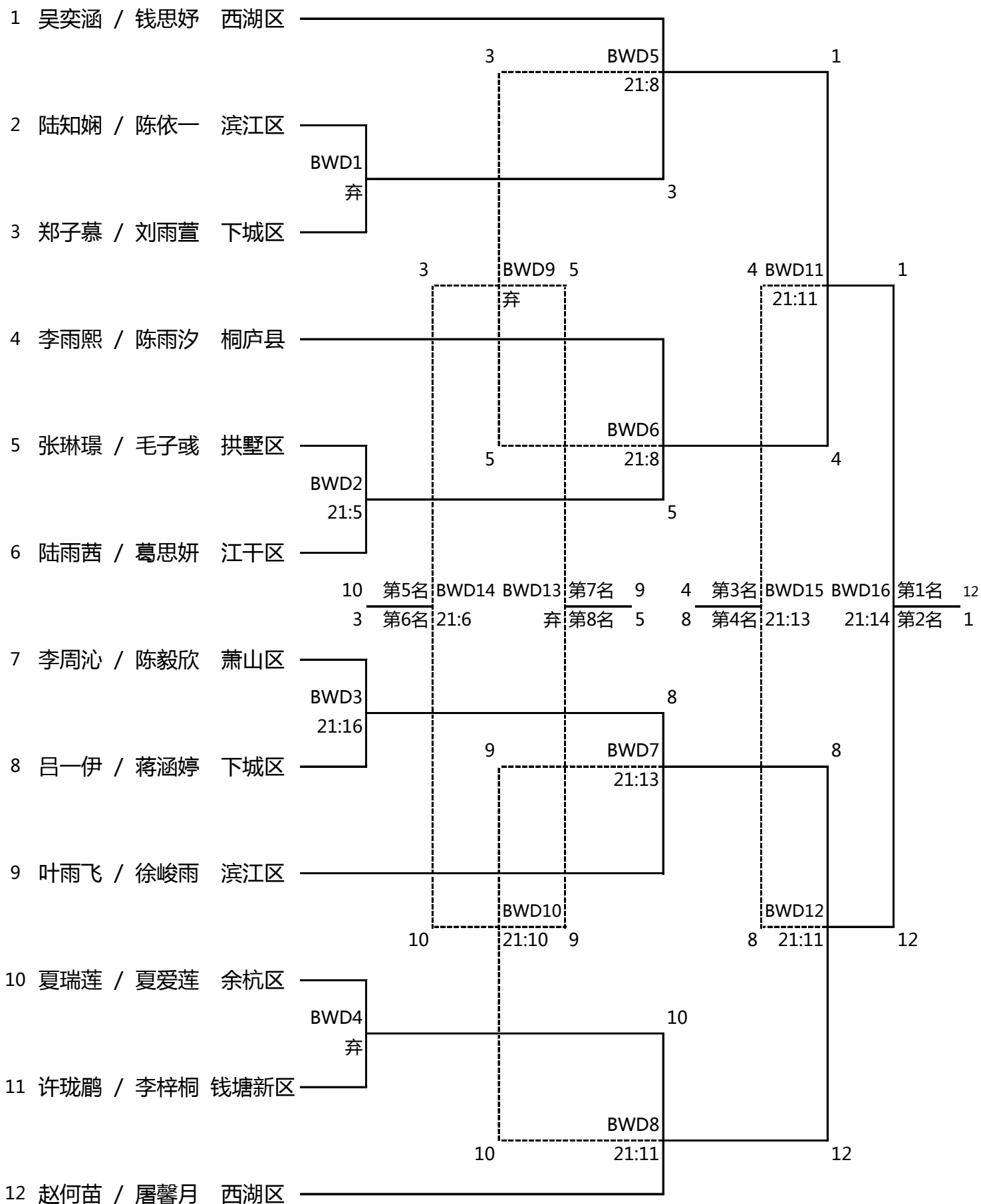
排名	姓名	单位	第1轮	第2轮	1/4决赛	1/2决赛	决赛
1	袁才骏 / 尚子轩	桐庐县	BMD9 21:11		1		
2	张歆睿 / 许智涵	闻涛小学	BMD1 21:9	3	4	BMD17 21:9	1
3	熊睿泽 / 罗宇桐	西湖区					
4	徐子恒 / 刘子墨	滨江区	BMD10 21:7		4		
5	潘泊翰 / 包文昊	江干区	BMD2 21:14	6			
6	邵元昊 / 赖锦熙	萧山开发区			10	BMD21 21:17	4
7	张崧钰 / 华红博	下城区	BMD11 21:4		7		
8	张锦轩 / 屠翊霄	威度体育	BMD3 21:5	8	10	BMD18 21:18	7
9	王锦芯 / 李正睿	文三文苑					
10	王致远 / 沈智宇	拱墅区	BMD12 21:9		10		
11	帅王宸 / 韩一泽	临安区	BMD4 弃	11			
12	沈煦博 / 陈天垠	上城区		20	第5名	BMD26	BMD25
13	周渲桐 / 柴翊轩	桐庐县	BMD5 21:12	10	第6名	21:18	弃
14	盛泽峻 / 方正阳	临安区	BMD13 弃	14			
15	梁桁熿 / 徐宸诚	闻涛小学					
16	朱煜坤 / 梁旭	上城区	BMD6 21:5	16	14	BMD19 21:8	16
17	张峻浩 / 薛佳卫	江干区	BMD14 21:6		16		
18	杨尹钧 / 张汉东	西湖区					
19	蒋雨田 / 温家诚	下城区	BMD7 21:12	20	20	弃	14
20	陈威廷 / 包旭东	萧山开发区	BMD15 21:18		20		
21	张洪桐 / 黄添羽	钱塘新区					
22	陆衍恺 / 丁煜祺	富阳胜大	BMD8 21:12	22	20	BMD20 21:11	22
23	余思淼 / 孙灏喆	拱墅区	BMD16 21:16		22		
24	胡善元 / 洪嘉诚	滨江区					

第1名 16
第2名 1

B组女子双打 (BWD) 秩序表

单淘汰决1-8名

第1轮 | 1/4决赛 | 1/2决赛 | 决赛



C组男子单打(CMS) I

		第1轮	第2轮	第3轮	第4轮		
1	俞冠宏	萧山区					
2	斯天泽	上城区					
3	黄煜宸	闻涛小学					
4	陈羽坤	威度体育					
5	秦紫轩	江干区					
6	徐烽皓	拱墅区					
7	张润泽	富阳胜大					
8	汤加洲	杭师大东城					
9	吴语宸	文三文苑					
10	陈哲修	滨江区					
11	周柳阳	余杭区					
12	杨之茂	钱塘新区					
13	程嘉喆	桐庐县					
14	邓昊轩	三墩文理					
15	沈徐杰	西湖区					
16	蔡瑞熙	萧山开发区					
17	黄垒城	下城区					
18	韩铭轩	下城区					
19	陈知行	钱塘新区					
20	张天戈	萧体中心					
21	陈羿辰	杭师大东城					
22	潘垚睿	桐羽培训					
23	董祯	江干区					
24	张汪宁	西湖区					
25	俞刘延朔	威度体育					
26	张可翔	桐庐县					
27	游锴敦	滨江区					
28	沈墨寒	临安区					
29	张泽楠	江南实验					
30	高衡	余杭区					
31	周其骏	拱墅区					
32	来泽宇	萧山开发区					
33	王学谦	文三文苑					
34	杨洋	三墩文理					

		CMS5 21:1	1				
				CMS37 21:2	1		
						CMS53 21:4	Q1 1
		CMS6 21:15	3				
		CMS7 21:5	5				
				CMS38 21:16	5		
		CMS8 弃	7				
		CMS9 21:6	9				
				CMS39 21:4	9		
						CMS54 21:8	Q2 9
		CMS10 21:5	12				
		CMS11 21:5	13				
				CMS40 21:16	17		
		CMS12 21:0	17				
		CMS1 21:11	17				
		CMS13 21:2	18				
				CMS41 21:6	18		
						CMS55 21:9	Q3 18
		CMS14 21:4	20				
		CMS15 21:7	23				
				CMS42 21:19	24		
		CMS16 21:4	24				
		CMS17 21:13	26				
				CMS43 21:6	26		
						CMS56 21:7	Q4 26
		CMS18 21:10	29				
		CMS19 弃	30				
				CMS44 21:17	33		
		CMS20 21:4	33				
		CMS2 21:19	33				

C组男子单打(CMS) I

		第1轮	第2轮	第3轮	第4轮		
35	宋越	三墩文理	CMS3 21:12	36			
36	谷天涯	桐羽培训		CMS21 21:15	37		
37	王李晋	文龙巷			CMS45 21:16	38	
38	徐江楠	桐庐县		CMS22 21:16			
39	沈熠宸	滨江区				CMS57 21:10	Q5 43
40	来晏如	上城区		CMS23 21:3	40		
41	杨峰淳	威度体育			CMS46 21:10	43	
42	邓梓润	江干区		CMS24 21:12			
43	严之翔	西湖区					
44	贾轩浩	钱塘新区		CMS25 21:5	44		
45	戚辰煊	萧山开发区			CMS47 21:5	46	
46	吴雨珉	拱墅区		CMS26 21:7	46		
47	单一诺	杭师大东城				CMS58 21:12	Q6 51
48	于镇玮	文三文苑		CMS27 21:20	48		
49	曹羽墨	余杭区			CMS48 21:3	51	
50	胡明铨	下城区		CMS28 21:8			
51	赖珉毅	萧山区					
52	沈泽洋	萧体中心	CMS4 21:9	53			
53	徐常量	西湖区		CMS29 21:7	53		
54	应元	三墩文理			CMS49 21:8	55	
55	吴昕航	文三文苑		CMS30 21:11	55		
56	刘子靖	闻涛小学				CMS59 21:15	Q7 60
57	吴沛轩	上城区		CMS31 21:15	57		
58	胡睿轩	余杭区			CMS50 21:7	60	
59	姚炫羽	滨江区		CMS32 21:9	60		
60	何昃翼	拱墅区					
61	张皓瑞	桐羽培训		CMS33 21:20	62		
62	王禹凡	萧山区			CMS51 21:15	63	
63	龚祖祥	江干区		CMS34 21:19	63		
64	孙佳乐	萧山开发区				CMS60 21:11	Q8 68
65	金宇昊	威度体育		CMS35 21:9	66		
66	蔡哲睿	下城区			CMS52 21:15	68	
67	李昱辰	钱塘新区		CMS36 21:6	68		
68	王维麟	桐庐县					

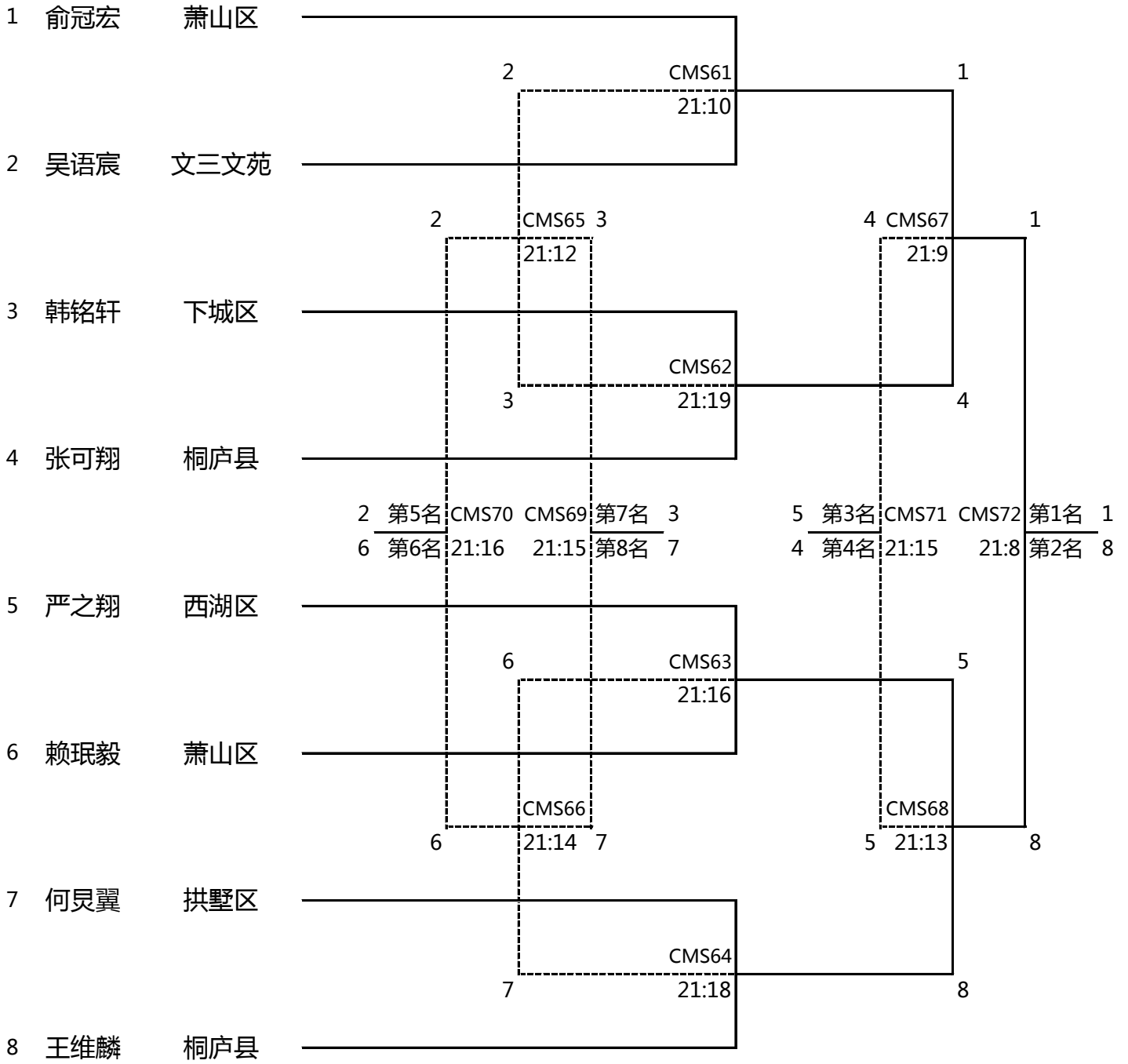
C组男子单打(CMS)II

决1-8名

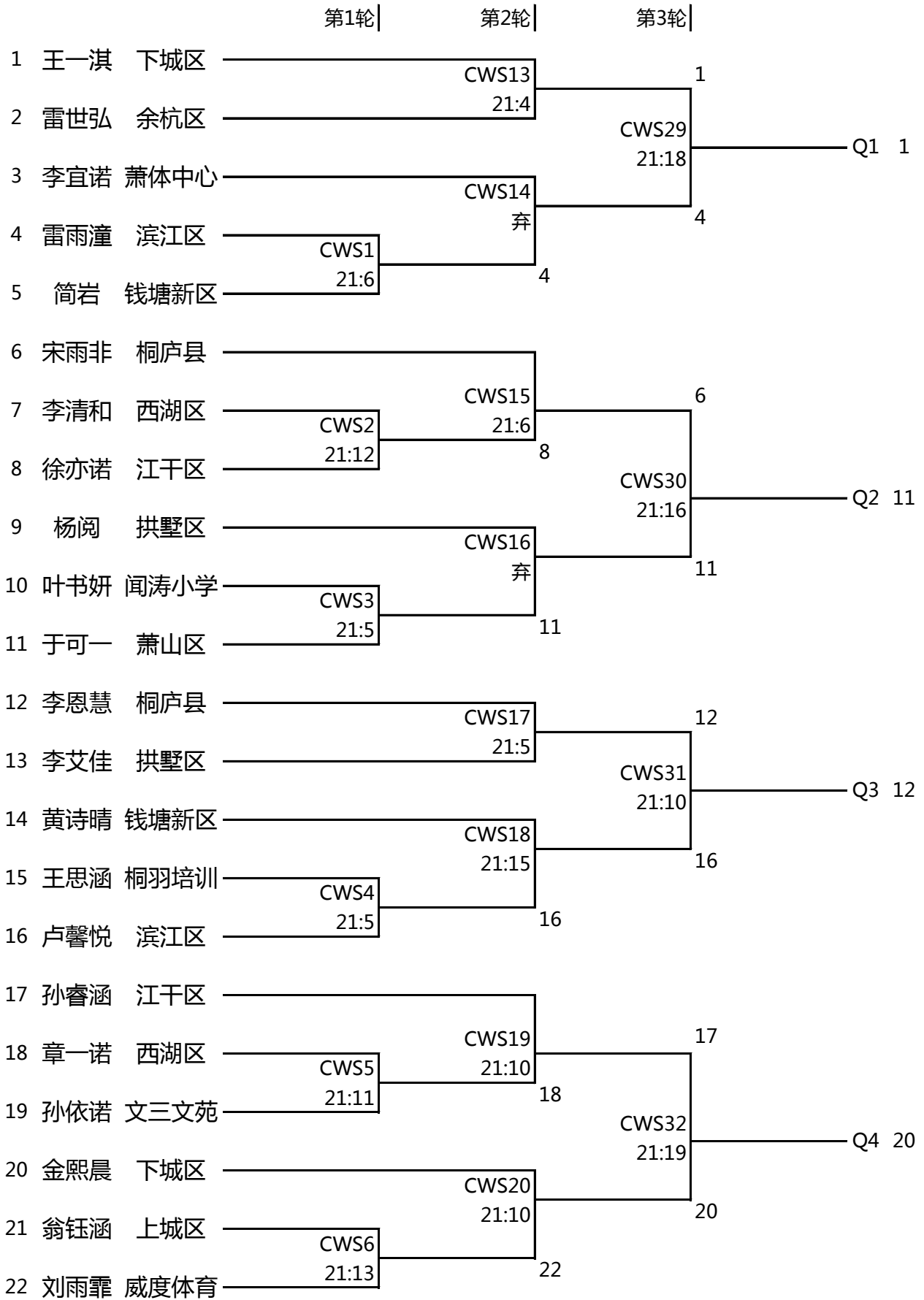
1/4决赛

1/2赛

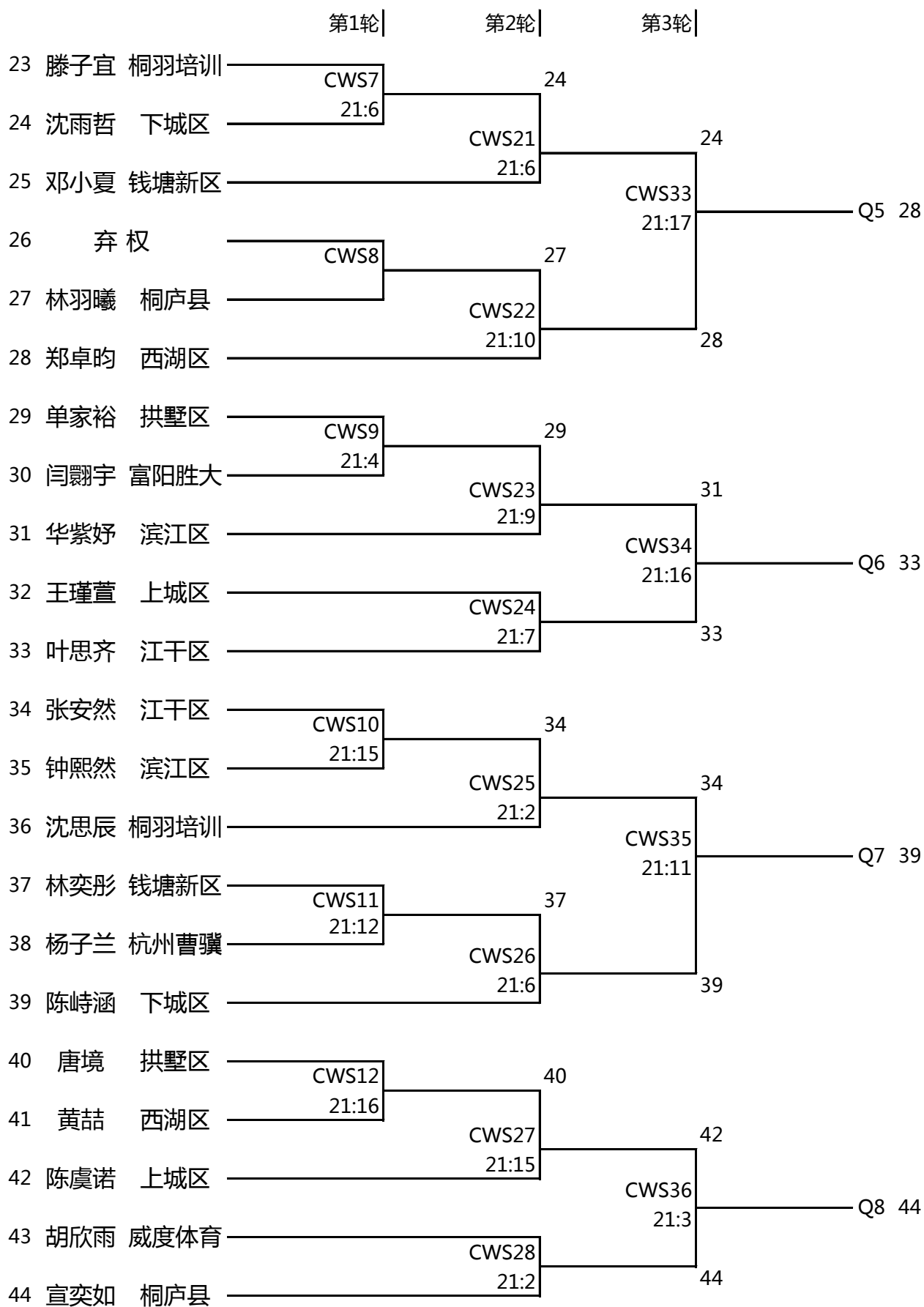
决赛



C组女子单打(CWS) I



C组女子单打(CWS) I



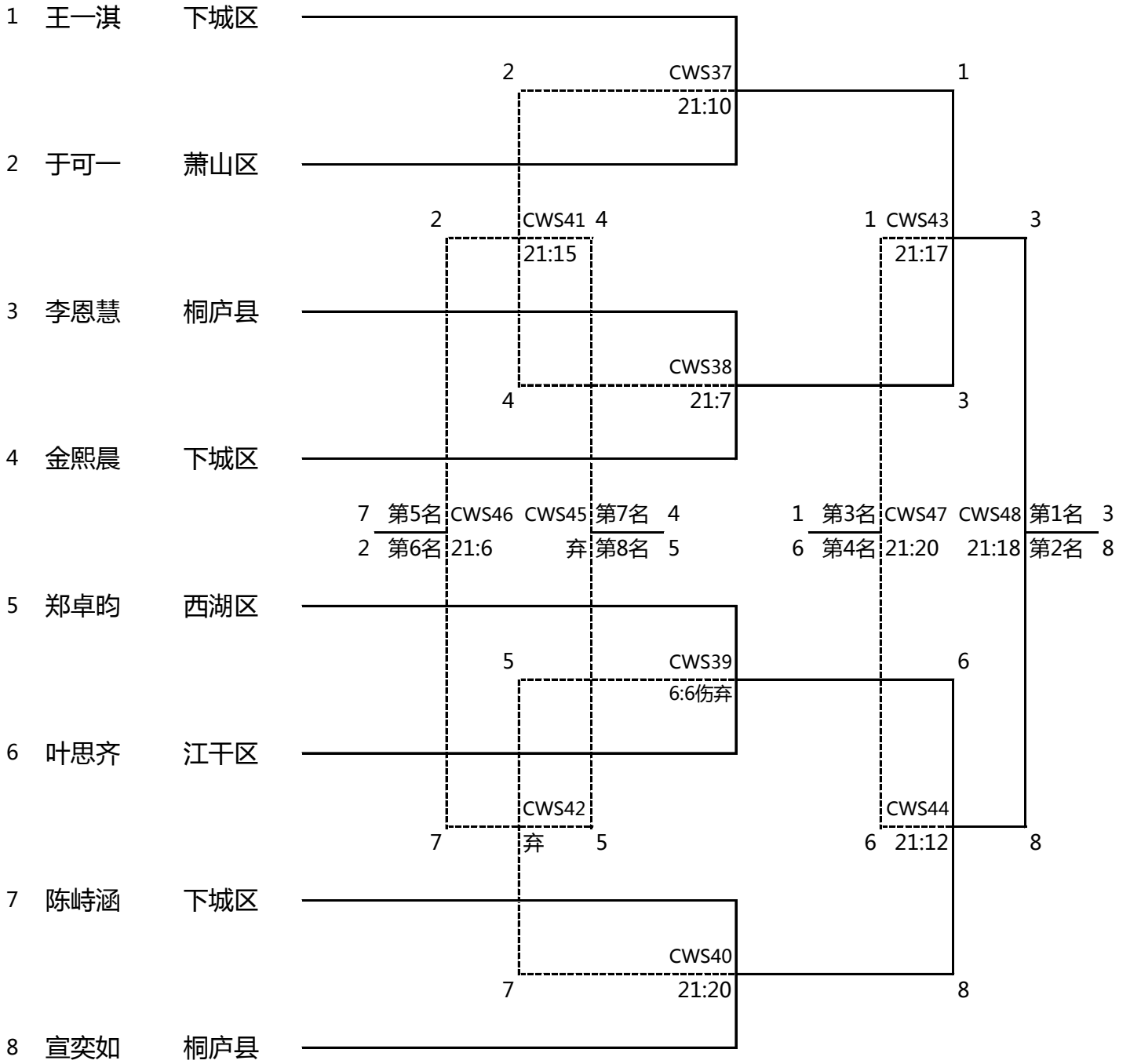
C组女子单打(CWS)II

决1-8名

1/4决赛

1/2赛

决赛



C组男子双打(CMD)

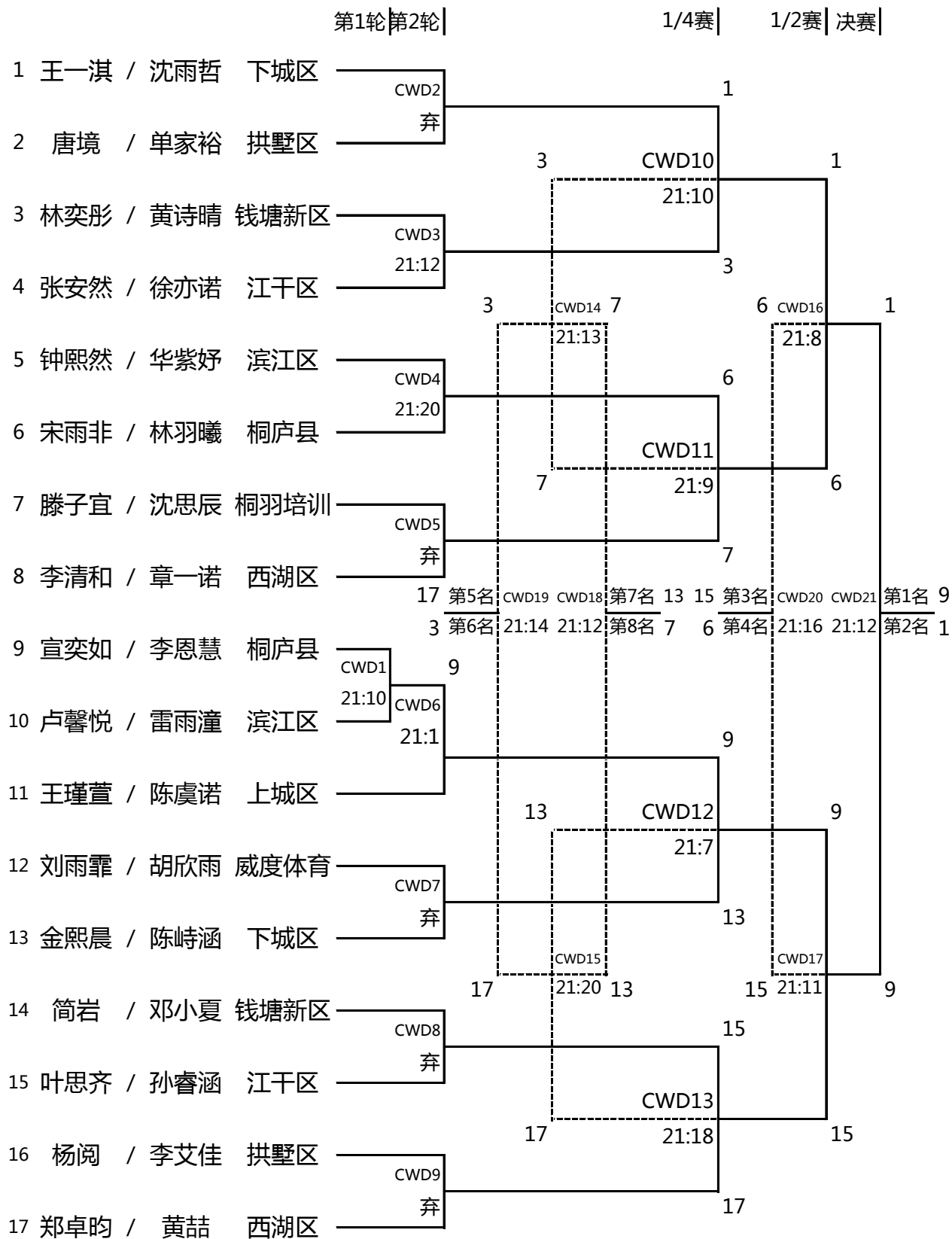
决1-8名

			第1轮	第2轮	1/4决赛		1/2决赛	决赛
1	秦紫轩 / 董祯	江干区						
2	周其骏 / 徐烽皓	拱墅区						
3	徐江楠 / 程嘉喆	桐庐县						
4	张天戈 / 沈泽洋	萧体中心						
5	单一诺 / 陈羿辰	杭师大东城						
6	吴语宸 / 吴昕航	文三文苑						
7	胡睿轩 / 高衡	余杭区						
8	刘子靖 / 黄煜宸	闻涛小学						
9	韩铭轩 / 蔡哲睿	下城区						
10	徐常量 / 沈徐杰	西湖区						
11	杨洋 / 邓昊轩	三墩文理						
12	游锴敦 / 姚炫羽	滨江区						
13	杨峰淳 / 金宇昊	威度体育						
14	李昱辰 / 陈知行	钱塘新区						
15	于镇玮 / 王学谦	文三文苑						
16	俞冠宏 / 赖珉毅	萧山区						
17	俞刘延朔 / 陈羽坤	威度体育						
18	张可翔 / 王维麟	桐庐县						
19	胡明铨 / 黄垒城	下城区						
20	孙佳乐 / 蔡瑞熙	萧山开发区						
21	吴沛轩 / 斯天泽	上城区						
22	应元 / 宋越	三墩文理						
23	杨之茂 / 贾轩浩	钱塘新区						
24	张皓瑞 / 谷天涯	桐羽培训						
25	龚祖祥 / 邓梓润	江干区						
26	吴雨珉 / 何灵翼	拱墅区						
27	沈熠宸 / 陈哲修	滨江区						
28	张汪宁 / 严之翔	西湖区						

轮次	对阵双方	比分	胜者
第1轮	CMD13: 1 vs 2	21:17	1
第1轮	CMD1: 3 vs 4	弃	3
第1轮	CMD2: 5 vs 6	21:7	4
第1轮	CMD3: 7 vs 8	21:3	6
第1轮	CMD15: 9 vs 10	21:5	9
第1轮	CMD4: 11 vs 12	21:11	9
第1轮	CMD5: 13 vs 14	21:2	12
第1轮	CMD6: 15 vs 16	21:3	14
第1轮	CMD7: 17 vs 18	21:7	16
第1轮	CMD8: 19 vs 20	21:6	18
第1轮	CMD9: 21 vs 22	21:17	20
第1轮	CMD10: 23 vs 24	21:11	23
第1轮	CMD11: 25 vs 26	21:20	25
第1轮	CMD12: 27 vs 28	21:4	26
第2轮	CMD14: 1 vs 3	21:16	1
第2轮	CMD16: 4 vs 6	21:3	6
第2轮	CMD17: 9 vs 12	21:6	12
第2轮	CMD18: 14 vs 16	21:7	16
第2轮	CMD19: 18 vs 20	21:4	16
第2轮	CMD20: 23 vs 25	21:18	25
第2轮	CMD21: 1 vs 6	21:16	6
第2轮	CMD22: 9 vs 12	21:10	12
第2轮	CMD23: 16 vs 18	21:4	16
第2轮	CMD24: 25 vs 26	21:2	25
第2轮	CMD25: 12 vs 1	21:14	1
第2轮	CMD26: 20 vs 25	21:8	25
第2轮	CMD27: 6 vs 9	21:8	9
第2轮	CMD28: 16 vs 20	21:17	16
1/4决赛	CMD29: 1 vs 12	21:10	12
1/4决赛	CMD30: 6 vs 9	21:14	9
1/4决赛	CMD31: 16 vs 18	21:3	16
1/4决赛	CMD32: 25 vs 26	21:8	25
1/2决赛	CMD33: 12 vs 9	21:10	12
1/2决赛	CMD34: 16 vs 25	21:8	16
决赛	CMD35: 12 vs 16	21:10	12

C组女子双打(CWD)

决1-8名



D组男子单打 (DMS) 第一阶段

小组第1出线

第1组			1-1	1-2	1-3	胜次	净胜	名次
1-1	郎奕涵	下城区	\	DMS1-3 21 : 15	DMS1-1 21 : 9	2		1
1-2	李昶昊	上城区		15 : 21	DMS1-2 21 : 4	1		2
1-3	熊思睿	钱塘新区		9 : 21	4 : 21	0		3

第2组			2-1	2-2	2-3	胜次	净胜	名次
2-1	孙吟轩	桐庐县	\	DMS2-3 6 : 21	DMS2-1 9 : 21	0		3
2-2	叶泽翰	滨江区		21 : 6	DMS2-2 21 : 12	2		1
2-3	薛云畅	江干区		21 : 9	12 : 21	1		2

第3组			3-1	3-2	3-3	胜次	净胜	名次
3-1	涂景程	威度体育	\	DMS3-3 21 : 2	DMS3-1 21 : 6	2		1
3-2	周子敬	闻涛小学		2 : 21	DMS3-2 21 : 5	1		2
3-3	毛翰铭	文三文苑		6 : 21	5 : 21	0		3

第4组			4-1	4-2	4-3	胜次	净胜	名次
4-1	鲁负暄	西湖区	\	DMS4-3 20 : 21	DMS4-1 19 : 21	0		3
4-2	沈宇轩	江南实验		21 : 20	DMS4-2 16 : 21	1		2
4-3	姜皓然	拱墅区		21 : 19	21 : 16	2		1

第5组			5-1	5-2	5-3	胜次	净胜	名次
5-1	何宸标	西湖区	\	DMS5-3 21 : 5	DMS5-1 21 : 4	2		1
5-2	崔越	滨江区		5 : 21	DMS5-2 21 : 6	1		2
5-3	杨笑铭	杭师大东城		4 : 21	6 : 21	0		3

第6组			6-1	6-2	6-3	胜次	净胜	名次
6-1	徐溪泽	三墩文理	\	DMS6-3 21 : 12	DMS6-1 13 : 21	1		2
6-2	胡迅诚	钱塘新区		12 : 21	DMS6-2 13 : 21	0		3
6-3	袁源佑	上城区		21 : 13	21 : 13	2		1

D组男子单打 (DMS) 第一阶段

小组第1出线

第7组			7-1	7-2	7-3	胜次	净胜	名次
7-1	蔡辰炫	拱墅区	/	DMS7-3 21 : 2	DMS7-1 21 : 4	2		1
7-2	邹可凡	桐庐县		2 : 21	DMS7-2 21 : 14	1		2
7-3	单柯轩	余杭区		4 : 21	14 : 21	0		3

第8组			8-1	8-2	8-3	胜次	净胜	名次
8-1	赵启雄	江干区	/	DMS8-3 21 : 8	DMS8-1 11 : 21	1		2
8-2	韩泽宸	威度体育		8 : 21	DMS8-2 12 : 21	0		3
8-3	屠昱晨	下城区		21 : 11	21 : 12	2		1

第9组			9-1	9-2	9-3	9-4	胜次	净胜	名次
9-1	任皓煜	上城区	/	DMS9-6 21 : 12	DMS9-3 21 : 0	DMS9-1 21 : 10	3		1
9-2	王涵彬	西湖区		12 : 21	DMS9-2 21 : 2	DMS9-4 21 : 13	2		2
9-3	许轩铭	桐庐县		0 : 21	2 : 21	DMS9-5 1 : 21	0		4
9-4	倪熠豪	江干区		10 : 21	13 : 21	21 : 1	1		3

第10组			10-1	10-2	10-3	胜次	净胜	名次
10-1	陈子旭	下城区	/	DMS10-3 21 : 5	DMS10-1 21 : 10	2		1
10-2	刘楚惟	江南实验		5 : 21	DMS10-2 21 : 4	1		2
10-3	吕奕琛	杭师大东城		10 : 21	4 : 21	0		3

第11组			11-1	11-2	11-3	胜次	净胜	名次
11-1	陈一儒	余杭区	/	DMS11-3 8 : 21	DMS11-1 18 : 21	0		3
11-2	徐晨	安吉路		21 : 8	DMS11-2 21 : 12	2		1
11-3	高铨骏	富阳胜大		21 : 18	12 : 21	1		2

第12组			12-1	12-2	12-3	胜次	净胜	名次
12-1	陆瀚臣	钱塘新区	/	DMS12-3 10 : 21	DMS12-1 2 : 21	0		3
12-2	胡梓翔	拱墅区		21 : 10	DMS12-2 5 : 21	1		2
12-3	周致远	滨江区		21 : 2	21 : 5	2		1

D组男子单打 (DMS) 第一阶段

小组第1出线

第13组			13-1	13-2	13-3	胜次	净胜	名次
13-1	章文章	余杭区		DMS13-3 21 : 14	DMS13-1 21 : 17	2		1
13-2	寿乐扬	西湖区	14 : 21		DMS13-2 16 : 21	0		3
13-3	张宇煊	下城区	17 : 21	21 : 16		1		2

第14组			14-1	14-2	14-3	胜次	净胜	名次
14-1	周世鑫	闻涛小学			DMS14-1 6 : 21	0		2
14-2	金文涛	威度体育						弃
14-3	施炫	钱塘新区	21 : 6			1		1

第15组			15-1	15-2	15-3	胜次	净胜	名次
15-1	王琮喻	上城区		DMS15-3 21 : 5	DMS15-1 21 : 15	2		1
15-2	刘一点	杭师大东城	5 : 21		DMS15-2 4 : 21	0		3
15-3	洪铭阳	文三文苑	15 : 21	21 : 4		1		2

第16组			16-1	16-2	16-3	胜次	净胜	名次
16-1	张煜珩	江干区		DMS16-3 10 : 21	DMS16-1 5 : 21	0		3
16-2	潜俊宏	滨江区	21 : 10		DMS16-2 8 : 21	1		2
16-3	沈铂远	拱墅区	21 : 5	21 : 8		2		1

D组男子单打 (DMS) 第二阶段

单淘汰决1-8名

		第1轮	1/4决赛		1/2决赛	决赛
1	郎奕涵 下城区	DMS201 21:4				
2	叶泽翰 滨江区					
3	涂景程 威度体育	DMS202 21:18				
4	姜皓然 拱墅区					
5	何宸标 西湖区	DMS203 21:15				
6	袁源佑 上城区					
7	蔡辰炫 拱墅区	DMS204 21:16				
8	屠昱晨 下城区					
9	任皓煜 上城区	DMS205 21:6				
10	陈子旭 下城区					
11	徐晨 安吉路	DMS206 21:9				
12	周致远 滨江区					
13	章文章 余杭区	DMS207 21:11				
14	施炫 钱塘新区					
15	王琮喻 上城区	DMS208 21:6				
16	沈铂远 拱墅区					

第1轮	1/4决赛	1/2决赛	决赛
1 郎奕涵 21:4	1		
2 叶泽翰	4		
3 涂景程 21:18	4		
4 姜皓然	5		
5 何宸标 21:15	5		
6 袁源佑	5		
7 蔡辰炫 21:16	7		
8 屠昱晨	7		
9 任皓煜 21:6	9		
10 陈子旭	12		
11 徐晨 21:9	12		
12 周致远	12		
13 章文章 21:11	14		
14 施炫	14		
15 王琮喻 21:6	16		
16 沈铂远	16		

1/4决赛	1/2决赛	决赛
DMS209 21:10	1	
DMS213 21:15	4	
DMS210 21:6	7	
DMS218 21:6	7	
DMS217 21:15	9	
DMS211 21:20	9	
DMS214 21:6	14	
DMS212 21:8	16	

1/2决赛	决赛
DMS215 21:12	1
DMS219 21:20	16
DMS220 21:13	1

排名	姓名	积分
第1名	郎奕涵	16
第2名	叶泽翰	1
第3名	涂景程	4
第4名	姜皓然	14
第5名	何宸标	12
第6名	袁源佑	12
第7名	蔡辰炫	7
第8名	屠昱晨	7
第9名	任皓煜	9
第10名	陈子旭	9
第11名	徐晨	12
第12名	周致远	12
第13名	章文章	14
第14名	施炫	14
第15名	王琮喻	16
第16名	沈铂远	16

D组女子单打 (DWS) 第一阶段

小组第1出线

第1组		1-1	1-2	1-3	胜次	净胜	名次
1-1	徐煊睿 下城区	\	DWS1-3 21 : 18	DWS1-1 21 : 11	2		1
1-2	朱玺晓 安吉路		18 : 21	DWS1-2 21 : 13	1		2
1-3	杨乐麒 西湖区		11 : 21	13 : 21	0		3

第2组		2-1	2-2	2-3	胜次	净胜	名次
2-1	朱希玥 钱塘新区	\	DWS2-3 21 : 16	DWS2-1 21 : 16	2		1
2-2	金丞一 拱墅区		16 : 21	DWS2-2 21 : 8	1		2
2-3	王梓言 滨江区		16 : 21	8 : 21	0		3

第3组		3-1	3-2	3-3	3-4	胜次	净胜	名次
3-1	赵梓琦 江干区	\	DWS3-6 4 : 21	DWS3-3 12 : 21	DWS3-1 21 : 11	1		3
3-2	翁嘉烨 上城区		21 : 4	DWS3-2 21 : 11	DWS3-4 21 : 5	3		1
3-3	王奕婷 桐庐县		21 : 12	11 : 21	DWS3-5 21 : 6	2		2
3-4	许一诺 江南实验		11 : 21	5 : 21	6 : 21	0		4

第4组		4-1	4-2	4-3	胜次	净胜	名次
4-1	牟涵玥 拱墅区	\	DWS4-3 4 : 21	DWS4-1 10 : 21	0		3
4-2	秦添悦 滨江区		21 : 4	DWS4-2 17 : 21	1		2
4-3	冯纤语 钱塘新区		21 : 10	21 : 17	2		1

第5组		5-1	5-2	5-3	5-4	胜次	净胜	名次
5-1	王陈芮 江干区	\	DWS5-6 9 : 21	DWS5-3 5 : 21	DWS5-1 7 : 21	0		4
5-2	方紫钰 桐庐县		21 : 9	DWS5-2 6 : 21	DWS5-4 8 : 21	1		3
5-3	周进怡 萧山区		21 : 5	21 : 6	DWS5-5 21 : 16	3		1
5-4	蔡潘朵啦 上城区		21 : 7	21 : 8	16 : 21	2		2

第6组		6-1	6-2	6-3	6-4	胜次	净胜	名次
6-1	张欣宸 三墩文理	\	DWS6-6 8 : 21	DWS6-3 3 : 21	DWS6-1 2 : 21	0		4
6-2	陈韵和 西湖区		21 : 8	DWS6-2 21 : 19	DWS6-4 21 : 13	3		1
6-3	覃咏霖 余杭区		21 : 3	19 : 21	DWS6-5 6 : 21	1		3
6-4	谢婧玟 下城区		21 : 2	13 : 21	21 : 6	2		2

D组女子单打 (DWS) 第一阶段

小组第1出线

第7组			7-1	7-2	7-3	7-4	胜次	净胜	名次
7-1	刘一漪	江干区	\	DWS7-6 2 : 21	DWS7-3 3 : 21	DWS7-1 1 : 21	0		4
7-2	王辰雨	下城区		21 : 2	DWS7-2 21 : 10	DWS7-4 21 : 6	3		1
7-3	孟瑾萱	江南实验		21 : 3	10 : 21	DWS7-5 8 : 21	1		3
7-4	于佳涵	拱墅区		21 : 1	6 : 21	21 : 8	2		2

第8组			8-1	8-2	8-3	8-4	胜次	净胜	名次
8-1	张钰涵	余杭区	\	DWS8-6 21 : 9	DWS8-3 21 : 3	DWS8-1 6 : 21	2		2
8-2	曾煜晴	萧山区		9 : 21	DWS8-2 21 : 7	DWS8-4 7 : 21	1		3
8-3	陈彧	西湖区		3 : 21	7 : 21	DWS8-5 0 : 21	0		4
8-4	林彤	钱塘新区		21 : 6	21 : 7	21 : 0	3		1

第9组			9-1	9-2	9-3	胜次	净胜	名次
9-1	韩典霖	萧体中心	\	DWS9-3 14 : 21	DWS9-1 8 : 21	0		3
9-2	俞悦	桐庐县		21 : 14	DWS9-2 12 : 21	1		2
9-3	方苒旭	滨江区		21 : 8	21 : 12	2		1

第10组			10-1	10-2	10-3	10-4	胜次	净胜	名次
10-1	黄雨婷	西湖区	\	DWS10-6 18 : 21	DWS10-3 1 : 21	DWS10-1 3 : 21	0		4
10-2	陈韵冰	文三文苑		21 : 18	DWS10-2 4 : 21	DWS10-4 5 : 21	1		3
10-3	于陶歆	下城区		21 : 1	21 : 4	DWS10-5 21 : 14	3		1
10-4	王姝涵	上城区		21 : 3	21 : 5	14 : 21	2		2

第11组			11-1	11-2	11-3	胜次	净胜	名次
11-1	陈子妍	威度体育	\	DWS11-3 3 : 21	DWS11-1 1 : 21	0		3
11-2	蒋笑微	滨江区		21 : 3	DWS11-2 7 : 21	1		2
11-3	梁芮雅	拱墅区		21 : 1	21 : 7	2		1

第12组			12-1	12-2	12-3	胜次	净胜	名次
12-1	钱昱冰	桐庐县	\	DWS12-3 21 : 12	DWS12-1 21 : 15	2		1
12-2	林羽非	钱塘新区		12 : 21	DWS12-2 21 : 17	1		2
12-3	石瑾辰	江干区		15 : 21	17 : 21	0		3

D组女子单打 (DWS) 第二阶段

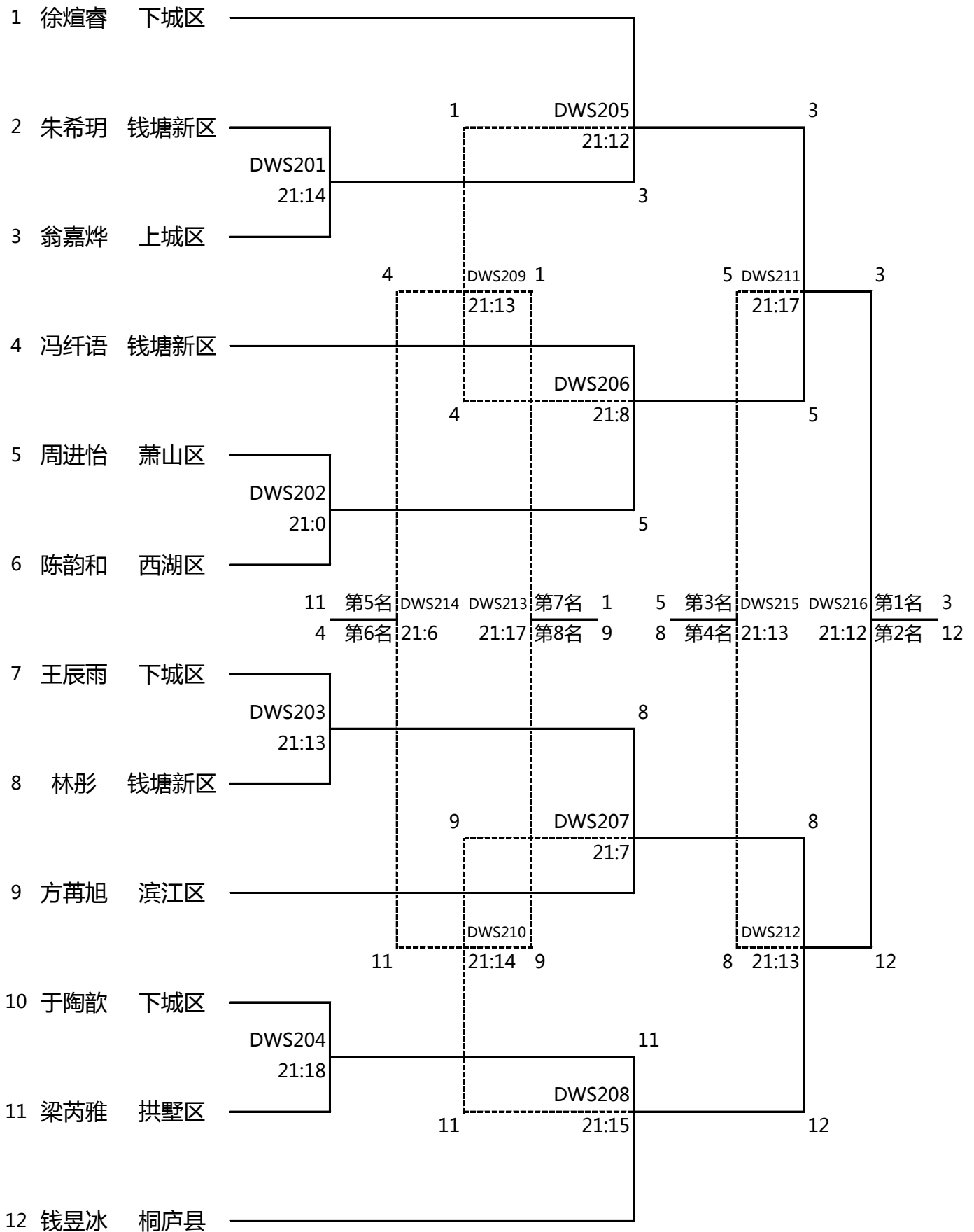
单淘汰决1-8名

第1轮

1/4决赛

1/2决赛

决赛



E组男子单打 (EMS) 第一阶段

小组第1出线

第1组		1-1	1-2	1-3	胜次	净胜	名次
1-1	潘信辰 余杭区		EMS1-3 21 : 1	EMS1-1 21 : 5	2		1
1-2	郭佳奕 滨江区	1 : 21		EMS1-2 13 : 21	0		3
1-3	王岐仁 上城区	5 : 21	21 : 13		1		2

第2组		2-1	2-2	2-3	胜次	净胜	名次
2-1	楼基耀 下城区		EMS2-3 21 : 7		1		1
2-2	王致诚 萧体中心	7 : 21			0		2
2-3	陈继然 拱墅区						弃

第3组		3-1	3-2	3-3	3-4	胜次	净胜	名次
3-1	钟铮瑞 桐庐县		EMS3-6 21 : 18	EMS3-3 21 : 5	EMS3-1 19 : 21	2	17	2
3-2	韩逸轩 萧山开发区	18 : 21		EMS3-2 21 : 1	EMS3-4 21 : 20	2	18	1
3-3	李晨熙 三墩文理	5 : 21	1 : 21		EMS3-5 8 : 21	0		4
3-4	高博恩泽 西湖区	21 : 19	20 : 21	21 : 8		2	14	3

第4组		4-1	4-2	4-3	胜次	净胜	名次
4-1	吴钦杨 西湖区		EMS4-3 18 : 21	EMS4-1 21 : 11	1		2
4-2	许子豪 威度体育	21 : 18		EMS4-2 21 : 13	2		1
4-3	陆睿炯 下城区	11 : 21	13 : 21		0		3

第5组		5-1	5-2	5-3	胜次	净胜	名次
5-1	马骏琰 余杭区		EMS5-3 21 : 4	EMS5-1 11 : 21	1	7	2
5-2	卢文来 闻涛小学	4 : 21		EMS5-2 21 : 20	1	-16	3
5-3	胡世韞 江干区	21 : 11	20 : 21		1	9	1

第6组		6-1	6-2	6-3	6-4	胜次	净胜	名次
6-1	陈梓豪 滨江区		EMS6-6 19 : 21	EMS6-3 15 : 21	EMS6-1 8 : 21	0		4
6-2	邓昊希 拱墅区	21 : 19		EMS6-2 18 : 21	EMS6-4 8 : 21	1		3
6-3	林宇轩 上城区	21 : 15	21 : 18		EMS6-5 0 : 21	2		2
6-4	何易陶 桐庐县	21 : 8	21 : 8	21 : 0		3		1

E组男子单打 (EMS) 第一阶段

小组第1出线

第7组		7-1	7-2	7-3	7-4	胜次	净胜	名次
7-1	姜喻韬 闻涛小学		EMS7-6 4 : 21	EMS7-3 11 : 21	EMS7-1 16 : 21	0		4
7-2	潘华湛 下城区	21 : 4		EMS7-2 21 : 5	EMS7-4 21 : 1	3		1
7-3	杨沐陈 富阳胜大	21 : 11	5 : 21		EMS7-5 21 : 16	2		2
7-4	申鑫林 上城区	21 : 16	1 : 21	16 : 21		1		3

第8组		8-1	8-2	8-3	8-4	胜次	净胜	名次
8-1	彭迦毓 余杭区			EMS8-3 21 : 14	EMS8-1 5 : 21	1		2
8-2	方程晨 萧体中心							弃
8-3	许辰羽 威度体育	14 : 21			EMS8-5 3 : 21	0		3
8-4	冯圣翔 西湖区	21 : 5		21 : 3		2		1

第9组		9-1	9-2	9-3	胜次	净胜	名次
9-1	虞梓桐 拱墅区		EMS9-3 8 : 21	EMS9-1 3 : 21	0		3
9-2	张齐越 滨江区	21 : 8		EMS9-2 11 : 21	1		2
9-3	王博羽 桐庐县	21 : 3	21 : 11		2		1

第10组		10-1	10-2	10-3	10-4	胜次	净胜	名次
10-1	邵陈昊 文三文苑		EMS10-6 10 : 21	EMS10-3 6 : 21	EMS10-1 5 : 21	0		4
10-2	张予曦 西湖区	21 : 10		EMS10-2 10 : 21	EMS10-4 5 : 21	1		3
10-3	周韶轩 江干区	21 : 6	21 : 10		EMS10-5 21 : 20	3		1
10-4	陈斯翔 滨江区	21 : 5	21 : 5	20 : 21		2		2

第11组		11-1	11-2	11-3	胜次	净胜	名次
11-1	赵睿喆 拱墅区		EMS11-3 21 : 11	EMS11-1 21 : 11	2		1
11-2	潘绍展 余杭区	11 : 21		EMS11-2 21 : 9	1		2
11-3	汤轩烨 下城区	11 : 21	9 : 21		0		3

第12组		12-1	12-2	12-3	胜次	净胜	名次
12-1	高一哲 上城区		EMS12-3 12 : 21	EMS12-1 7 : 21	0		3
12-2	赵子杭 江南实验	21 : 12		EMS12-2 16 : 21	1		2
12-3	孙刘轩 桐庐县	21 : 7	21 : 16		2		1

E组男子单打 (EMS) 第二阶段

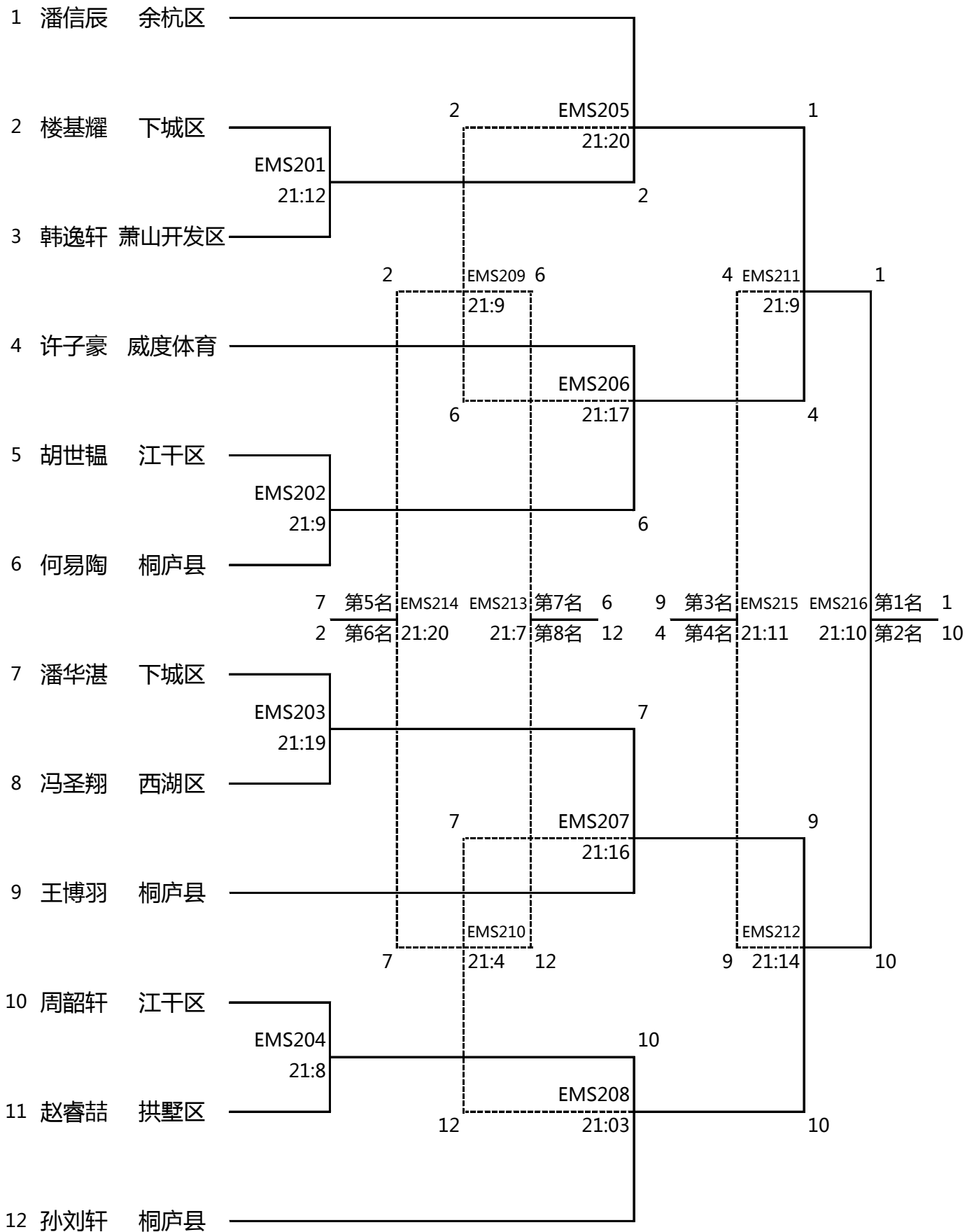
单淘汰决1-8名

第1轮

1/4决赛

1/2决赛

决赛



E组女子单打 (EWS) 第一阶段

小组第1出线

第1组			1-1	1-2	1-3	胜次	净胜	名次
1-1	李子墨	桐庐县		EWS1-3 21 : 8	EWS1-1 21 : 17	2		1
1-2	潘诺澜	余杭区	8 : 21		EWS1-2 10 : 21	0		3
1-3	陈雨熙	拱墅区	17 : 21	21 : 10		1		2

第2组			2-1	2-2	2-3	胜次	净胜	名次
2-1	顾檬	西湖区		EWS2-3 21 : 2	EWS2-1 21 : 16	2		1
2-2	缪书瑾	滨江区	2 : 21		EWS2-2 3 : 21	0		3
2-3	楼纳钰	下城区	16 : 21	21 : 3		1		2

第3组			3-1	3-2	3-3	胜次	净胜	名次
3-1	左佑	萧体中心		EWS3-3 21 : 17	EWS3-1 10 : 21	1		2
3-2	喻玥	下城区	17 : 21		EWS3-2 16 : 21	0		3
3-3	方清臻	余杭区	21 : 10	21 : 16		2		1

第4组			4-1	4-2	4-3	胜次	净胜	名次
4-1	朱梓允	西湖区		EWS4-3 3 : 21	EWS4-1 18 : 21	0		3
4-2	向禹欣	滨江区	21 : 3		EWS4-2 21 : 3	2		1
4-3	毕静远	江干区	21 : 18	3 : 21		1		2

第5组			5-1	5-2	5-3	胜次	净胜	名次
5-1	吴若冰	下城区		EWS5-3 2 : 21	EWS5-1 15 : 21	0		3
5-2	何昕辰	桐庐县	21 : 2		EWS5-2 21 : 9	2		1
5-3	陈奕萧	三墩文理	21 : 15	9 : 21		1		2

第6组			6-1	6-2	6-3	胜次	净胜	名次
6-1	秦梓萌	余杭区		EWS6-3 21 : 13	EWS6-1 21 : 10	2		1
6-2	黄睿阳	西湖区	13 : 21		EWS6-2 21 : 12	1		2
6-3	俞心颜	滨江区	10 : 21	12 : 21		0		3

第7组			7-1	7-2	7-3	胜次	净胜	名次
7-1	陈梓昀	余杭区		EWS7-3 21 : 13	EWS7-1 21 : 10	2		1
7-2	林子淇	西湖区	13 : 21		EWS7-2 19 : 21	0		3
7-3	万汐月	滨江区	10 : 21	21 : 19		1		2

第8组			8-1	8-2	8-3	胜次	净胜	名次
8-1	陈翁思语	拱墅区		EWS8-3 7 : 21	EWS8-1 21 : 18	1		2
8-2	蒋瑞妍	江干区	21 : 7		EWS8-2 21 : 11	2		1
8-3	华雨瑄	下城区	18 : 21	11 : 21		0		3

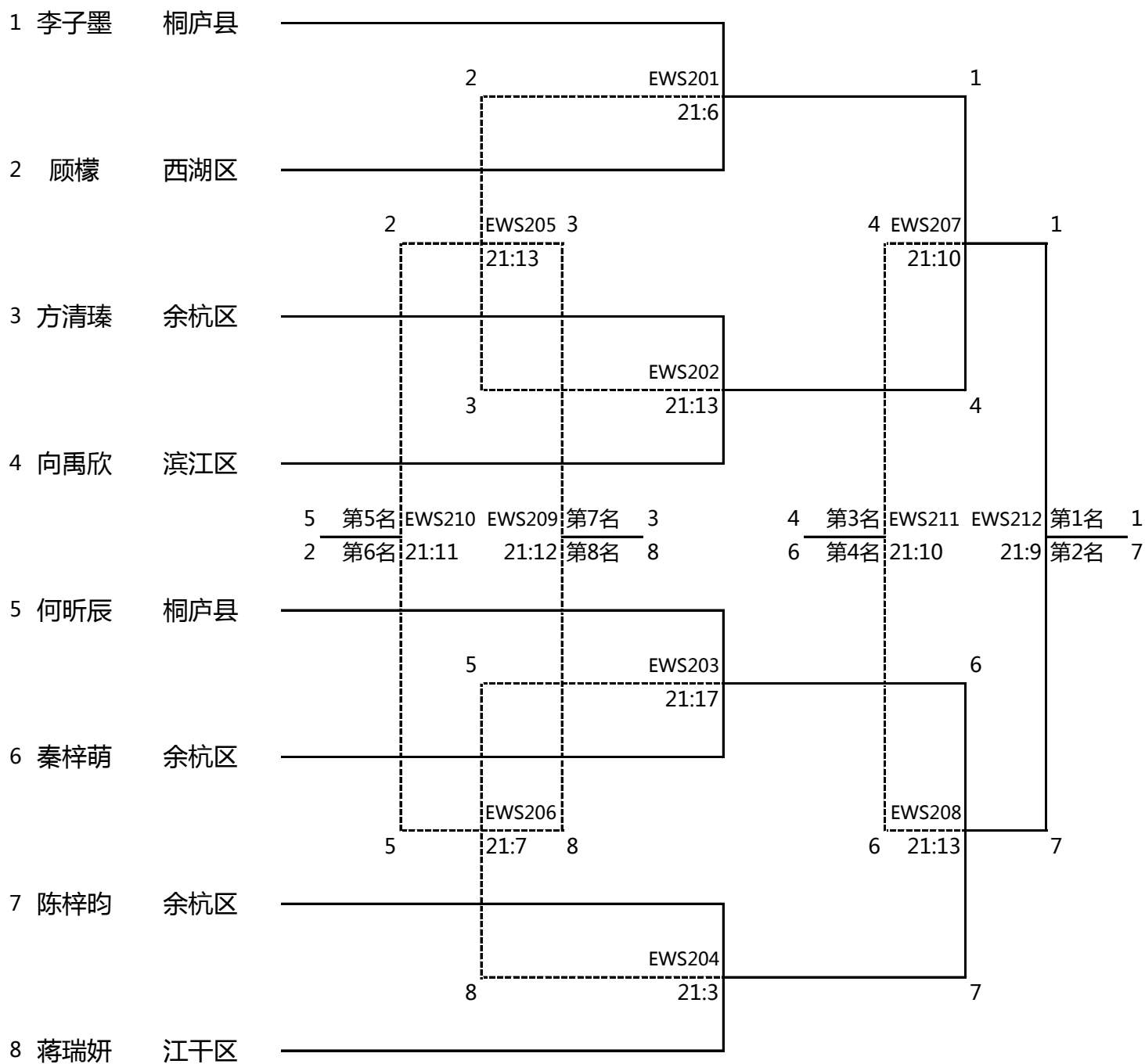
E组女子单打 (EWS) 第二阶段

单淘汰决1-8名

1/4决赛

1/2决赛

决赛



2020年“YONEX 未来之志”杭州市中小学生阳光羽毛球锦标赛 暨第七届杭州市羽毛球协会训练基地交流赛（综合测试）成绩统计

D组男子单打			技术评定				身体素质测试										比赛成绩		最终成绩	最终名次	
序号	姓名	单位	网前准确性	后场准确性	技术动作	总分	10次低重心跑			立定跳远		20米×5往返跑			1分钟双摇跳绳		总分	名次	总分		(素质总分+技评总分+比赛总分)
							成绩	违例	得分	成绩	得分	成绩	违例	得分	成绩	得分					
1	沈铂远	拱墅区	5	3	7	17.4	23.39	2	36	1.78	58	22.49		70	111	71	17.625	1	40	75.025	1
2	蔡辰炫	拱墅区	3	7	7	18.6	26.44		25	1.84	64	23.88		42	118	78	15.675	3	36	70.275	2
3	郎奕涵	下城区	6	2	7	17.4	23.35	2	36	1.8	60	23.06		58	82	42	14.7	2	38	70.1	3
4	周致远	滨江区	3	4	7	16.8	25		40	1.77	57	22.54		69	92	52	16.35	5	32	65.15	4
5	何宸标	西湖区	4	2	7	16.2	24.75		42	1.43	23	24.12		37	107	67	12.675	6	30	58.875	5
6	任皓煜	上城区	2	1	5	10.8	27.2	3	0	1.74	54	22.8		64	109	69	14.025	4	34	58.825	6
7	叶泽翰	滨江区	4	5	6	16.2	25.91		30	1.91	71	22.87		62	101	61	16.8	9	24	57	7
8	王琮喻	上城区	4	3	7	16.8	22.69	3	33	1.7	50	23.24		55	98	58	14.7	9	24	55.5	8
9	袁源佑	上城区	2	3	6	13.8	24.22		47	1.78	58	23.4		52	93	53	15.75	9	24	53.55	
10	屠昱晨	下城区	5	5	6	16.8	24.02		49	1.6	40	23.84		43	53	13	10.875	9	24	51.675	
11	徐晨	安吉路	2	2	4	9.6	23.23		57	1.54	34	24.18		36	102	62	14.175	9	24	47.775	
12	姜皓然	拱墅区	0	1	5	9.6	26.45	3	0	1.63	43	23.46		50	54	14	8.025	7	28	45.625	
13	陈子旭	下城区	4	5	5	14.4	25.45	4	0	1.6	40	24.27		34	54	14	6.6	9	24	45	
14	章文章	余杭区	2	3	4	10.2	26.73	4	0	1.54	34	24.89		22	60	20	5.7	9	24	39.9	
15	施炫	钱塘新区	1	2	2	5.4	27.56	2	0	1.7	50	25.25		15	59	19	6.3	8	26	37.7	
16	涂景程	威度体育	3	0	3	7.2	26.92		20	1.46	26	25.28		14	5	0	4.5	9	24	35.7	
17	潜俊宏	滨江区	2	4	5	12.6	23.47		55	1.96	76	22.27		74	117	77	21.15			33.75	
18	王涵彬	西湖区	4	3	7	16.8	22.52	3	34	1.6	40	23.15		57	119	79	15.75			32.55	
19	李昶昊	上城区	2	2	5	11.4	24.5	3	15	2.03	83	22.34		73	127	87	19.35			30.75	
20	张宇煊	下城区	5	5	7	18.6	26.11		28	1.7	50	24.09		38	82	42	11.85			30.45	
21	鲁负暄	西湖区	2	1	6	12.6	23.26		57	1.72	52	23.48		50	112	72	17.325			29.925	
22	寿乐扬	西湖区	5	1	7	16.2	25.46	2	15	1.55	35	23.68		46	111	71	12.525			28.725	
23	倪熠豪	江干区	4	4	5	13.8	27.38		16	1.5	30	24.04		39	97	57	10.65			24.45	
24	周世鑫	闻涛小学	4	5	5	14.4	25.69	1	23	1.56	36	24.65		27	87	47	9.975			24.375	
25	沈宇轩	江南实验	2	3	4	10.2	27.44		15	1.8	60	24.22		35	108	68	13.35			23.55	
26	高铨骏	富阳胜大	2	2	5	11.4	29.35		0	1.66	46	23.67		46	106	66	11.85			23.25	

2020年“YONEX 未来之志”杭州市中小学生阳光羽毛球锦标赛 暨第七届杭州市羽毛球协会训练基地交流赛（综合测试）成绩统计

D组女子单打			技术评定				身体素质测试										比赛成绩		最终成绩	最终名次	
序号	姓名	单位	网前准确性	后场准确性	技术动作	总分	10次低重心跑			立定跳远		20米×5往返跑			1分钟双摇跳绳		总分	名次	总分		(素质总分+技评总分+比赛总分)
							成绩	违例	得分	成绩	得分	成绩	违例	得分	成绩	得分					
1	翁嘉烨	上城区	2	3	7	15.6	19.88		91	1.75	55	22.6		68	116	76	21.75	1	40	77.35	1
2	钱昱冰	桐庐县	4	3	8	18.6	24.28		47	1.54	34	23.21		55	98	58	14.55	2	38	71.15	2
3	周进怡	萧山区	2	2	5	11.4	25.74		32	1.7	50	23.86		42	45	5	9.675	3	36	57.075	3
4	冯纾语	钱塘新区	6	3	4	12.6	22.72	1	52	1.69	49	24.12		37	88	48	13.95	6	30	56.55	4
5	徐煊睿	下城区	3	2	4	10.2	19.89	1	81	1.55	35	24.06		38	113	73	17.025	7	28	55.225	5
6	林彤	钱塘新区	4	4	5	13.8	25.36		36	1.56	36	25.41		11	38	0	6.225	4	34	54.025	6
7	王辰雨	下城区	6	3	5	14.4	28.05		9	1.7	50	22.86		62	96	56	13.275	9	24	51.675	7
8	梁芮雅	拱墅区	5	2	4	11.4	26.23	4	0	1.55	35	24.36		32	58	18	6.375	5	32	49.775	8
9	于陶歆	下城区	3	2	4	10.2	26		30	1.83	63	23.54	1	39	79	39	12.825	9	24	47.025	
10	方苒旭	滨江区	4	0	5	11.4	30.19	1	0	1.6	40	25.46		10	67	27	5.775	8	26	43.175	
11	陈韵和	西湖区	4	2	5	12.6	25.44	3	5	1.52	32	26.65		0	56	16	3.975	9	24	40.575	
12	朱希玥	钱塘新区	2	1	4	9	26.03	2	9	1.62	42	24.84		23	58	18	6.9	9	24	39.9	
13	谢婧玟	下城区	5	7	7	19.8	20.65	2	63	1.74	54	23.07	1	48	105	65	17.25			37.05	
14	蔡潘朵粒	上城区	3	3	6	14.4	21.14	3	48	1.86	66	23.29		54	112	72	18			32.4	
15	石瑾辰	江干区	5	5	7	18.6	22.1	4	29	1.8	60	24.99		20	101	61	12.75			31.35	
16	方紫钰	桐庐县	2	6	6	15.6	24.11		48	1.83	63	23.93		41	80	40	14.4			30	
17	王奕婷	桐庐县	3	1	6	13.2	22.98	1	50	1.63	43	23.06		58	102	62	15.975			29.175	
18	杨乐麒	西湖区	3	1	4	9.6	23.31	1	46	1.8	60	22.58		68	103	63	17.775			27.375	
19	王姝涵	上城区	3	2	5	12	26.11		28	1.65	45	23.68		46	112	72	14.325			26.325	
20	赵梓琦	江干区	2	3	4	10.2	24.15	1	38	1.81	61	23.64		47	92	52	14.85			25.05	
21	王梓言	滨江区	3	2	3	8.4	24.92		40	1.87	67	23.42		51	96	56	16.05			24.45	
22	俞悦	桐庐县	4	1	5	12	23.92	2	30	1.73	53	24.68		26	50	10	8.925			20.925	
23	秦添悦	滨江区	3	3	4	10.8	25		40	1.6	40	25.11		17	63	23	9			19.8	
24	于佳涵	拱墅区	4	9	6	18.6	29.28	2	0	1.33	13	28.35		0	0	0	0.975			19.575	
25	韩典霖	萧体中心	3	2	4	10.2	26.16	2	8	1.6	40	24.5		30	78	38	8.7			18.9	
26	蒋笑微	滨江区	3	4	4	11.4	26.68	4	0	1.53	33	25.67		6	100	60	7.425			18.825	

2020年“YONEX 未来之志”杭州市中小学生阳光羽毛球锦标赛 暨第七届杭州市羽毛球协会训练基地交流赛（综合测试）成绩统计

E组男子单打			技术评定				身体素质测试										比赛成绩		最终成绩	最终名次	
序号	姓名	单位	网前准确性	后场准确性	技术动作	总分	10次低重心跑			立定跳远		20米×5往返跑			1分钟单摇跳绳		总分	名次	总分		(素质总分+技评总分+比赛总分)
							成绩	违例	得分	成绩	得分	成绩	违例	得分	成绩	得分					
1	潘信辰	余杭区	5	4	6	16.2	24.96	5	0	1.53	33	25.42		11	203	93	10.275	1	40	66.475	1
2	周韶轩	江干区	3	1	7	15	30.66	2	0	1.58	38	24.62		27	180	70	10.125	2	38	63.125	2
3	潘华湛	下城区	8	2	6	16.8	23.72		52	1.5	30	25.27		14	178	68	12.3	5	32	61.1	3
4	王博羽	桐庐县	0	4	6	13.2	26.51	1	14	1.48	28	26.87		0	230	100	10.65	3	36	59.85	4
5	何易陶	桐庐县	1	3	8	16.8	22.06	2	49	1.6	40	26.57		0	165	55	10.8	7	28	55.6	5
6	楼基耀	下城区	2	4	5	12.6	25.44	1	25	1.63	43	24.27		34	179	69	12.825	6	30	55.425	6
7	许子豪	威度体育	1	3	4	9.6	30.52	6	0	1.43	23	27.02		0	142	32	4.125	4	34	47.725	7
8	赵睿喆	拱墅区	4	2	6	14.4	59.59	1	0	1.57	37	25.53		9	175	65	8.325	9	24	46.725	8
9	孙刘轩	桐庐县	0	1	4	7.8	26.77		22	1.5	30	27.4		0	190	80	9.9	8	26	43.7	
10	冯圣翔	西湖区	4	1	6	13.8	30.01		0	1.32	12	26.3		0	170	60	5.4	9	24	43.2	
11	胡世韞	江干区	1	2	4	9	29.63		0	1.41	21	26.09		0	180	70	6.825	9	24	39.825	
12	韩逸轩	萧山开发区	0	3	4	9	45		0	1.65	45	27.37		0	155	45	6.75	9	24	39.75	
13	赵子杭	江南实验	4	1	4	10.2	26.23		27	1.55	35	25.3		14	188	78	11.55			21.75	
14	张予曦	西湖区	1	0	5	9.6	24.36		46	1.57	37	25.81		3	170	60	10.95			20.55	
15	吴钦杨	西湖区	1	3	3	7.8	24.75	1	32	1.58	38	27.03		0	209	99	12.675			20.475	
16	张齐越	滨江区	2	1	4	9	26.89	1	11	1.64	44	24.66		26	174	64	10.875			19.875	
17	虞梓桐	拱墅区	1	1	5	10.2	30.62	1	0	1.53	33	25.32		13	169	59	7.875			18.075	
18	高博恩泽	西湖区	0	1	3	6	23.17	4	18	1.72	52	25.15		17	168	58	10.875			16.875	
19	申鑫林	上城区	2	0	3	6.6	29.52	2	0	1.49	29	27.14		0	229	100	9.675			16.275	
20	汤轩烨	下城区	1	0	3	6	27.97		10	1.56	36	25.07		18	181	71	10.125			16.125	
21	卢文来	闻涛小学	3	2	3	8.4	26.17		28	1.6	40	26.59		0	145	35	7.725			16.125	
22	郭佳奕	滨江区	2	0	3	6.6	28.76		2	1.4	20	27.11	1	0	230	100	9.15			15.75	
23	马骏琰	余杭区	1	1	4	8.4	36.99	2	0	1.52	32	25.21		15	152	42	6.675			15.075	
24	陆睿炯	下城区	0	2	3	6.6	34.38	1	0	1.28	8	26.69		0	216	100	8.1			14.7	
25	高一哲	上城区	0	1	2	4.2	32.03	3	0	1.58	38	25.04		19	188	78	10.125			14.325	
26	杨沐陈	富阳胜大	3	1	4	9.6	31.21		0	1.4	20	26.4		0	151	41	4.575			14.175	

2020年“YONEX 未来之志”杭州市中小学生阳光羽毛球锦标赛 暨第七届杭州市羽毛球协会训练基地交流赛（综合测试）成绩统计

E组女子单打			技术评定				身体素质测试										比赛成绩		最终成绩	最终名次	
序号	姓名	单位	网前准确性	后场准确性	技术动作	总分	10次低重心跑			立定跳远		20米×5往返跑			1分钟单摇跳绳		总分	名次	总分		(素质总分+技评总分+比赛总分)
							成绩	违例	得分	成绩	得分	成绩	违例	得分	成绩	得分					
1	李子墨	桐庐县	4	4	8	19.2	28.7		3	1.77	57	24.78		24	164	54	10.35	1	40	69.55	1
2	何昕辰	桐庐县	4	4	5	13.8	38.44	7	0	1.53	33	27.14		0	187	77	8.25	5	32	54.05	2
3	顾檬	西湖区	3	3	5	12.6	28.87		1	1.45	25	25.15		17	203	93	10.2	6	30	52.8	3
4	陈梓昀	余杭区	0	2	5	10.2	37.43		0	1.45	25	28.42		0	146	36	4.575	2	38	52.775	4
5	向禹欣	滨江区	5	1	4	10.8	29.98	4	0	1.45	25	26.95		0	159	49	5.55	3	36	52.35	5
6	秦梓萌	余杭区	1	1	3	6.6	38.85	5	0	1.6	40	25.81		3	164	54	7.275	4	34	47.875	6
7	方清臻	余杭区	2	3	3	8.4	32.61		0	1.5	30	27.39		0	165	55	6.375	7	28	42.775	7
8	黄睿阳	西湖区	1	2	4	9	32.27	1	0	1.5	30	24.95		21	186	76	9.525	9	24	42.525	8
9	蒋瑞妍	江干区	1	1	4	8.4	28	4	0	1.46	26	26.31		0	178	68	7.05	8	26	41.45	
10	楼纳钰	下城区	1	2	4	9	30.56		0	1.42	22	26.52		0	184	74	7.2	9	24	40.2	
11	万汐月	滨江区	2	0	3	6.6	31.72	2	0	1.44	24	27.53		0	199	89	8.475	9	24	39.075	
12	陈翁思语	拱墅区	3	3	3	9	31.46	1	0	1.4	20	26.74		0	139	29	3.675	9	24	36.675	
13	陈奕萧	三墩文理	1	1	2	4.8	30.07	1	0	1.43	23	26.59		0	183	73	7.2	9	24	36	
14	毕静远	江干区	2	0	3	6.6	32.03	3	0	1.49	29	28.09		0	152	42	5.325	9	24	35.925	
15	陈雨熙	拱墅区	0	0	3	5.4	29.31		0	1.53	33	25.19		16	136	26	5.625	9	24	35.025	
16	左佑	萧体中心	1	1	3	6.6	32.59		0	1.25	5	27.1		0	162	52	4.275	9	24	34.875	
17	朱梓允	西湖区	1	1	4	8.4	31.65	6	0	1.55	35	24.94		21	183	73	9.675			18.075	
18	林子淇	西湖区	3	0	3	7.2	28.36	1	0	1.51	31	26.09		0	195	85	8.7			15.9	
19	吴若冰	下城区	1	1	3	6.6	31.91		0	1.45	25	24.81		23	170	60	8.1			14.7	
20	俞心颜	滨江区	1	1	4	8.4	31.52	2	0	1.43	23	29.28		0	165	55	5.85			14.25	
21	喻玥	下城区	1	0	3	6	31.38	2	0	1.35	15	25.06		18	174	64	7.275			13.275	
22	潘诺澜	余杭区	0	1	3	6	31.31	3	0	1.46	26	26.28		0	174	64	6.75			12.75	
23	华雨瑄	下城区	0	0	2	3.6	31.32	2	0	1.38	18	24.86		22	173	63	7.725			11.325	
24	缪书瑾	滨江区	0	0	2	3.6	30.1	1	0	1.42	22	26.75		0	71	0	1.65			5.25	