

2020杭州市中小學生陽光體育  
網球錦標賽

# 成績冊

主辦單位：杭州市體育局  
杭州市教育局

協辦單位：浙江康普福體育文化發展有限公司  
比賽時間：2020年12月11日--13日  
比賽地點：浙江交通職業技術學院

## 2020杭州市中小学生阳光体育网球锦标赛 名次表

比赛时间：2020年12月11日-13日

裁判长：徐勇

项目		第一名	第二名	第三名	第四名	第五名			
团体	短网男甲	余杭区 李嘉宇 张逸行 马承佑 林轩宇	西湖区 高子奇 黄瑞桓 陈奕锦 李昆泽	江干区 虞皓添 斯子轩 匡璟一 黄逸	滨江区 蒋宸安 丁浩轩 刘成煊 谢允执	钱塘新区 王乐天 徐梓墨 陈相儒	富阳区 徐靖函 祝邦栋 周奕潇	上城区 胡翰卿 孙恺璐 钟栩宁	桐庐县 贾迎芝 张梓毫 马润硕
	短网女甲	拱墅区 许曼迪 孙慧娜 赵瞳 何桢桢	余杭区 吕相宜 郑可可 袁语菲	滨江区 方研惠 唐婉情 柯婉彤 杨楚夕	江干区 张安妮 黄鹂 施奕诺 蒋依				
	短网男乙	滨江区 胡若桉 张宸极 杨皓辰 赵梓毅	江干区 黄彦勋 蒋佑远 杨周翰 蒋京城	余杭区 武臻豪 李逸宸 申屠骁达	上城区 赵柏涵 秦幼承 侍然 倪柯				
	短网女乙	余杭区 刘雯漪 姚奕彤 宫语泽 刘晔越	滨江区 来非易 朱戴骐 边彧瑶 李斯诺	江干区 朱翊昕 周奕含 陈奕米					
	标网男甲	江干区 尉云淇 杨景齐 边河源 张翼飞	西湖区 汪以恒 陈禹谏 周敬轩 沈袁屹	余杭区 李可之 杨炆 石子傲	滨江区 严子辰 张子俊 杨凯淇 伍睿阳	富阳区 高泽林 罗一仁 陈逸然 李唯卡			
	标网女甲	西湖区 何可馨 王子涵 戴千惠 陈可瑜	滨江区 朱晨馨 杨欣怡 郭诗杭	余杭区 周子楠 费润希 孙冉冉	江干区 龚禹萌 刘月辰 张可艾				
	标网男乙	上城区 施健略 吴俊泽 胡翰伍 李晨	余杭区 王佳澍 郭子瑜 姜霄汉 周子焯	西湖区 杨意博 季敬凯 戴博恩 胡晋煊	拱墅区 吴蔺栩 张孟文 景柏隽	滨江区 任哲宇 刘子涵 俞烨阳 沈奕涵	富阳区 孙加渝 陆子轩 华泽瑞 孙思哲	江干区 顾左右 陈语衡 朱淳熙 余翔	钱塘新区 李昊桦 冯添琦 徐宇轩
	标网女乙	滨江区 刘佳 项悠然 柴润欣 张紫涵	西湖区 陈昱涵 倪檬 华睿妍 李英泽	余杭区 郭怀瑾 祁钰迦 王澈	钱塘新区 张悦 陈瑞欣 潘笑慧 郭芯蕊	富阳区 谷楚涵 陈铭悦 朱芊宇 许田田	江干区 申欣悦 薛颖 陈一璐 胡芸熙	上城区 梁逸萌 莫壹然 张清雅 陈悠冉	
	标网男丙	西湖区 朱宥达 卢正 陈颢涛 陈宗鑫	江干区 江夏天 戴言 赵辰轩 许哲川	滨江区 钱炆坤 李珈丞 单球琮 方荀	富阳区 祝梓皓 骆子杰 陈锡安 袁浩天	拱墅区 薛丁嘉 马振杨 李兆哲 薛丁睿			
	标网女丙	西湖区 杨叙佳 周吉文 廖雪晴 陈可馨	江干区 陈纾含 安以然 张筱安	富阳区 张熠琳 邵栩瑞 李樱	滨江区 李施好 周斯晨 马一冉 井川绫	钱塘新区 吕鑫琪 程昊 孙原			

## 2020杭州市中小学生阳光体育网球锦标赛 名次表

比赛时间：2020年12月11日-13日

裁判长：徐 勇

项目		第一名	第二名	第三名	第四名	第五名			
单 项	短网男甲	张逸行 余杭区	高子奇 西湖区	虞皓添 江干区	陈奕锦 西湖区	匡璟一 江干区	钟栩宁 上城区	马润硕 桐庐县	黄瑞桓 西湖区
	短网女甲	王奕涵 桐庐县	许曼迪 拱墅区	孙慧娜 拱墅区	郑可可 余杭区	柯婉彤 滨江区	吕相宜 余杭区	张安妮 江干区	韩靖瑶 钱塘新区
	短网男乙	黄彦勋 江干区	杨皓辰 滨江区	武臻豪 余杭区	张宸极 滨江区	胡若桉 滨江区	赵梓毅 滨江区	蒋京城 江干区	李逸宸 余杭区
	短网女乙	宫语泽 余杭区	姚奕彤 余杭区	刘雯漪 余杭区	刘晔越 余杭区	陈 果 拱墅区	周奕含 江干区	鲁诗璇 钱塘新区	姜籽伊 上城区
	标网男甲	杨景齐 江干区	许 钧 桐庐县	尉云淇 江干区	周敬轩 西湖区	陈 琦 上城区	李可之 余杭区	杨 炆 余杭区	李唯卡 富阳区
	标网女甲	王子涵 西湖区	费润希 余杭区	郭诗杭 滨江区	杨欣怡 滨江区	刘月辰 江干区	张可艾 江干区	何可馨 西湖区	周子楠 余杭区
	标网男乙	吴俊泽 上城区	周子煌 余杭区	杨意博 西湖区	戴博恩 西湖区	陈语衡 江干区	胡晋煊 西湖区	张孟文 拱墅区	季敬凯 西湖区
	标网女乙	刘 佳 滨江区	申欣悦 江干区	李英泽 西湖区	倪 檬 西湖区	谷楚涵 富阳区	郭怀瑾 余杭区	朱芊宇 富阳区	吴洛伊 桐庐县
	标网男丙	胡恒瑞 上城区	卢 正 西湖区	许哲川 江干区	朱宥达 西湖区	骆子杰 富阳区	陈宗鑫 西湖区	陈颢涛 西湖区	李珈丞 滨江区
	标网女丙	潘佳妮 上城区	廖雪晴 西湖区	张筱安 江干区	邵栩瑞 富阳区	吕鑫琪 钱塘新区	周吉文 西湖区	余思菡 余杭区	陈纾含 江干区

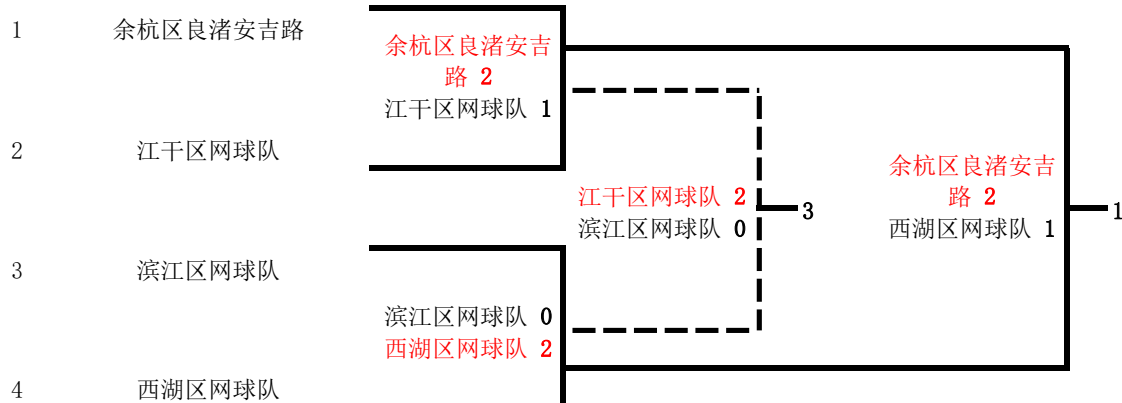
## 2020年杭州市中小学生阳光体育网球锦标赛 成绩表

### 短网男甲团体

A组		钱塘新区网球队	余杭区良渚安吉路	富阳区网球队	滨江区网球队	积分	计算	名次
1	钱塘新区		0 vs 3	2 vs 1	1 vs 2	4		3
2	余杭区良渚安吉路	3 vs 0		3 vs 0	3 vs 0	6		1
3	富阳区网球队	1 vs 2	0 vs 3		1 vs 2	3		4
4	滨江区网球队	2 vs 1	0 vs 3	2 vs 1		5		2

B组		桐庐县网球队	西湖区网球队	上城区网球队	江干区网球队	积分	计算	名次
1	桐庐县网球队		2 vs 1	3 vs 0	0 vs 3	5	-2	3
2	西湖区网球队	1 vs 2		3 vs 0	3 vs 0	5	+2	1
3	上城区网球队	0 vs 3	0 vs 3		0 vs 3	3		4
4	江干区网球队	3 vs 0	0 vs 3	3 vs 0		5	0	2

### 短网男甲团体（决1-4名）



## 2020年杭州市中小學生陽光體育網球錦標賽 成績表

### 短網女甲團體

		餘杭區良渚安吉路	拱墅區網球隊	濱江區網球隊	江干區網球隊	積分	計算	名次
1	餘杭區良渚安吉路		0 vs 3	2 vs 1	3 vs 0	5		2
2	拱墅區網球隊	3 vs 0		2 vs 1	2 vs 1	6		1
3	濱江區網球隊	1 vs 2	1 vs 2		3 vs 0	4		3
4	江干區網球隊	0 vs 3	1 vs 2	0 vs 3		3		4

### 短網男乙團體

		江干區網球隊	上城區網球隊	餘杭區良渚安吉路	濱江區網球隊	積分	計算	名次
1	江干區網球隊		3 vs 0	2 vs 1	1 vs 2	5		2
2	上城區網球隊	0 vs 3		0 vs 3	0 vs 3	3		4
3	餘杭區良渚安吉路	1 vs 2	3 vs 0		1 vs 2	4		3
4	濱江區網球隊	2 vs 1	3 vs 0	2 vs 1		6		1

### 短網女乙團體

		濱江區網球隊	江干區網球隊	餘杭區良渚安吉路	積分	計算	名次
1	濱江區網球隊		2 vs 1	0 vs 3	3		2
2	江干區網球隊	1 vs 2		0 vs 3	2		3
3	餘杭區良渚安吉路	3 vs 0	3 vs 0		4		1

## 2020年杭州市中小学生阳光体育网球锦标赛

## 成绩表

## 标网男甲团体

		西湖区网球队	余杭区良渚安吉路	富阳区网球队	江干区网球队	滨江区网球队	积分	计算	名次
1	西湖区网球队		2 vs 1	3 vs 0	1 vs 2	2 vs 1	7		2
2	余杭区良渚安吉路	1 vs 2		3 vs 0	0 vs 3	2 vs 0	6		3
3	富阳区网球队	0 vs 3	0 vs 3		0 vs 3	1 vs 2	4		5
4	江干区网球队	2 vs 1	3 vs 0	3 vs 0		2 vs 1	8		1
5	滨江区网球队	1 vs 2	0 vs 2	2 vs 1	1 vs 2		5		4

## 标网女甲团体

		余杭区良渚安吉路	西湖区网球队	滨江区网球队	江干区网球队	积分	计算	名次
1	余杭区良渚安吉路		0 vs 3	1 vs 2	3 vs 0	4		3
2	西湖区网球队	3 vs 0		2 vs 1	3 vs 0	6		1
3	滨江区网球队	2 vs 1	1 vs 2		3 vs 0	5		2
4	江干区网球队	0 vs 3	0 vs 3	0 vs 3		3		4

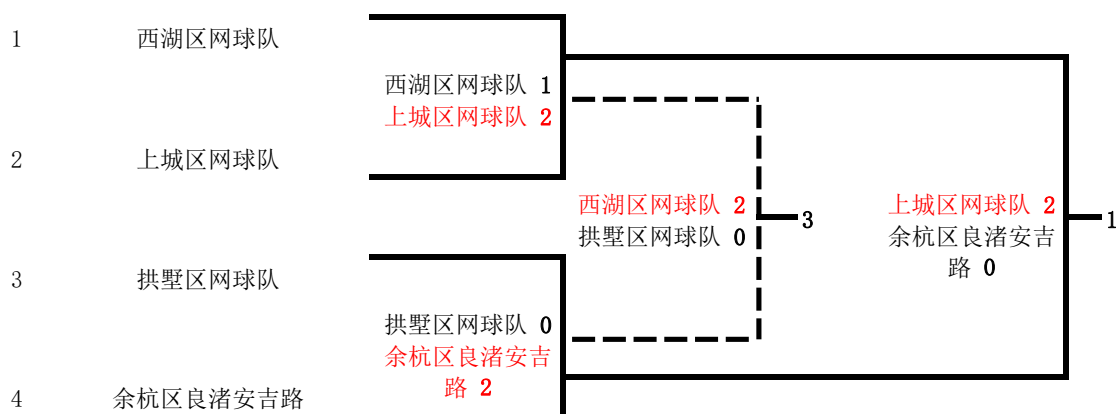
## 2020年杭州市中小学生阳光体育网球锦标赛 成绩表

### 标网男乙团体

A组		西湖区网球队	拱墅区网球队	富阳区网球队	滨江区网球队	积分	计算	名次
1	西湖区网球队		3 vs 0	3 vs 0	3 vs 0	6		1
2	拱墅区网球队	0 vs 3		3 vs 0	2 vs 1	5		2
3	富阳区网球队	0 vs 3	0 vs 3		1 vs 2	3		4
4	滨江区网球队	0 vs 3	1 vs 2	2 vs 1		4		3

B组		江干区网球队	钱塘新区网球队	余杭区良渚安吉路	上城区网球队	积分	计算	名次
1	江干区网球队		2 vs 1	0 vs 3	1 vs 2	4		3
2	钱塘新区网球队	1 vs 2		0 vs 3	1 vs 2	3		4
3	余杭区良渚安吉路	3 vs 0	3 vs 0		2 vs 1	6		1
4	上城区网球队	2 vs 1	2 vs 1	1 vs 2		5		2

### 标网男乙团体（决1-4名）



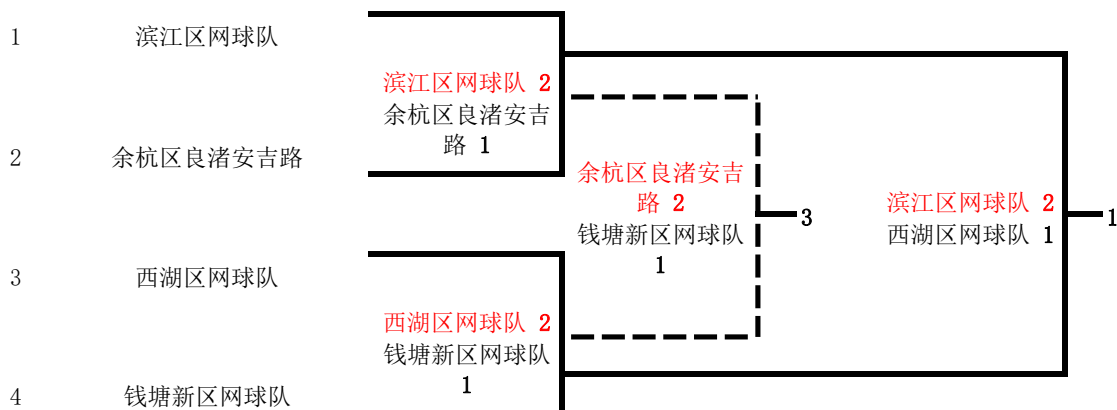
## 2020年杭州市中小学生阳光体育网球锦标赛 成绩表

### 标网女乙团体

A组		西湖区网球队	上城区网球队	滨江区网球队	积分	计算	名次
1	西湖区网球队		3 vs 0	1 vs 2	3		2
2	上城区网球队	0 vs 3		1 vs 2	2		3
3	滨江区网球队	2 vs 1	2 vs 1		4		1

B组		余杭区良渚安吉路	钱塘新区网球队	江干区网球队	富阳区网球队	积分	计算	名次
1	余杭区良渚安吉路		1 vs 2	2 vs 1	2 vs 1	5		2
2	钱塘新区网球队	2 vs 1		2 vs 1	3 vs 0	6		1
3	江干区网球队	1 vs 2	1 vs 2		3 vs 0	4		3
4	富阳区网球队	1 vs 2	0 vs 3	0 vs 3		3		4

### 标网女乙团体（决1-4名）





## 2020年杭州市中小学生阳光体育网球锦标赛 成绩表

### 标网男丙团体

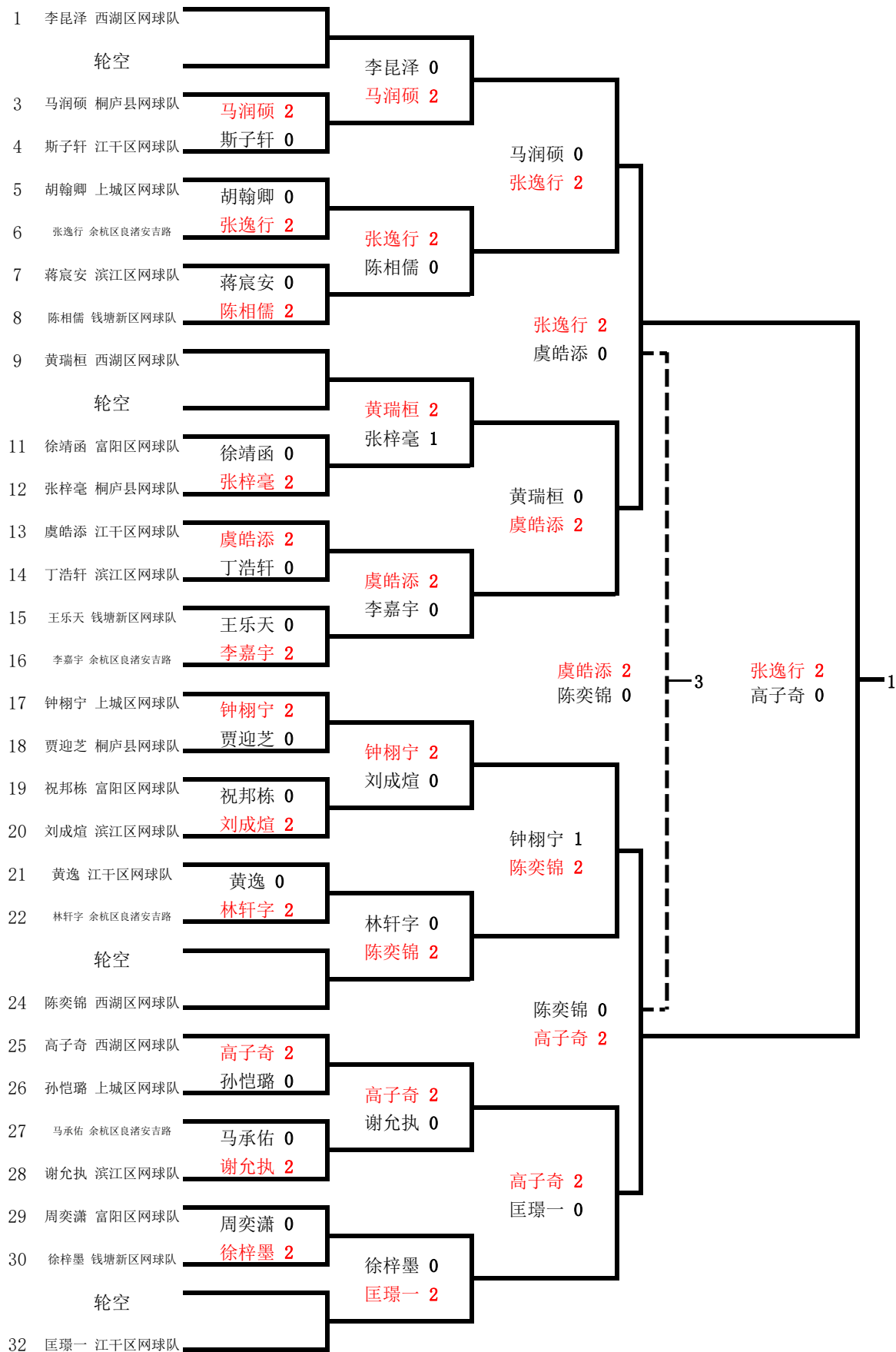
		江干区网球队	富阳区网球队	西湖区网球队	滨江区网球队	拱墅区网球队	积分	计算	名次
1	江夏天… 江干区网球队		3 vs 0	0 vs 3	3 vs 0	3 vs 0	7		2
2	祝梓皓… 富阳区网球队	0 vs 3		0 vs 3	1 vs 2	2 vs 1	5		4
3	朱宥达… 西湖区网球队	3 vs 0	3 vs 0		3 vs 0	3 vs 0	8		1
4	钱炀坤… 滨江区网球队	0 vs 3	2 vs 1	0 vs 3		3 vs 0	6		3
5	薛丁嘉… 拱墅区网球队	0 vs 3	1 vs 2	0 vs 3	0 vs 3		4		5

### 标网女丙团体

		西湖区网球队	钱塘新区网球队	滨江区网球队	江干区网球队	富阳区网球队	积分	计算	名次
1	西湖区网球队		2 vs 1	3 vs 0	1 vs 2	3 vs 0	7	+2	1
2	钱塘新区网球队	1 vs 2		1 vs 2	0 vs 3	1 vs 2	4		5
3	滨江区网球队	0 vs 3	2 vs 1		0 vs 3	1 vs 2	5		4
4	江干区网球队	2 vs 1	3 vs 0	3 vs 0		1 vs 2	7	0	2
5	富阳区网球队	0 vs 3	2 vs 1	2 vs 1	2 vs 1		7	-2	3

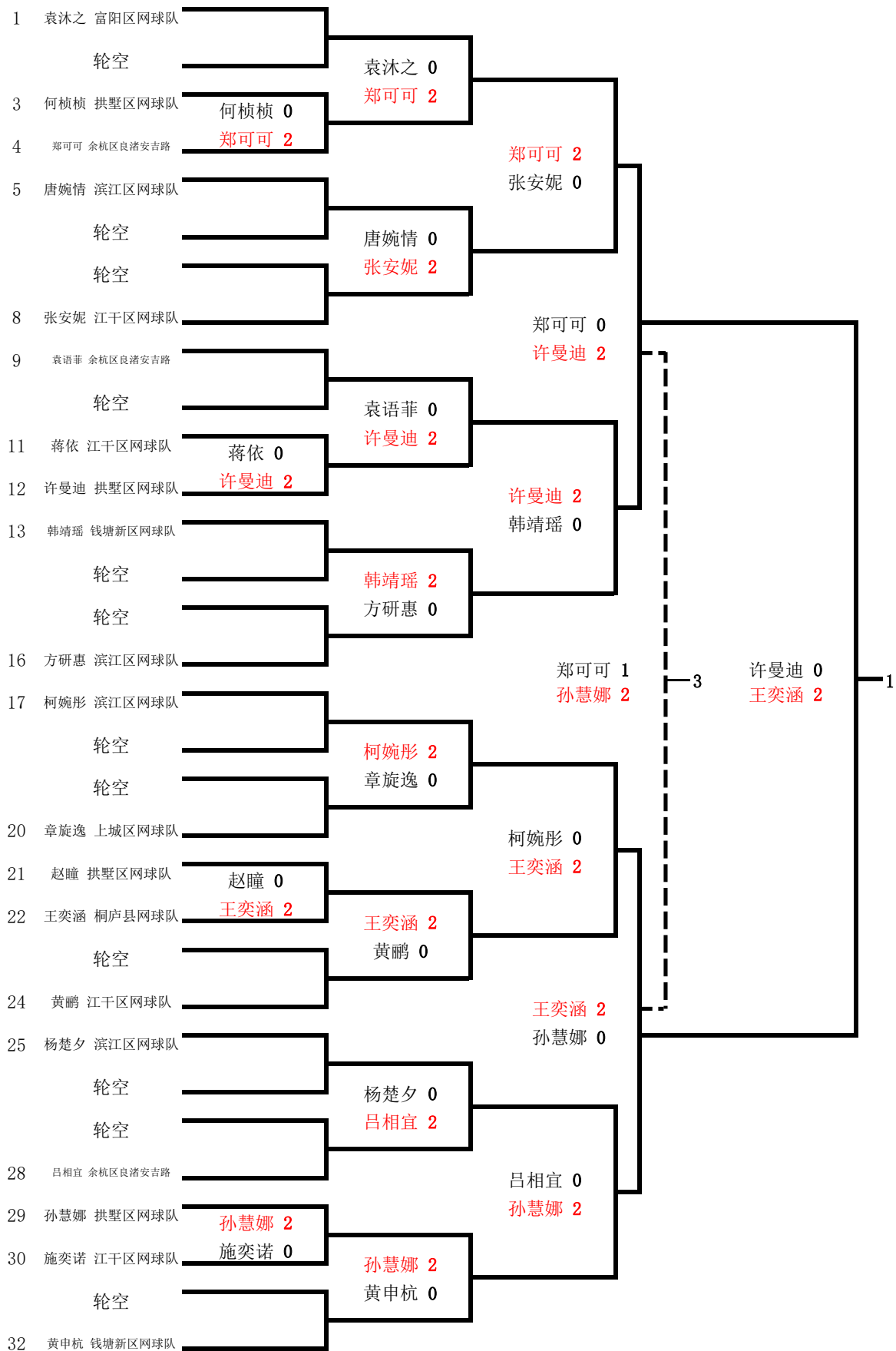
## 2020年杭州市中小学生阳光体育网球锦标赛 淘汰赛成绩表

### 短网男甲单打（决1-4名）



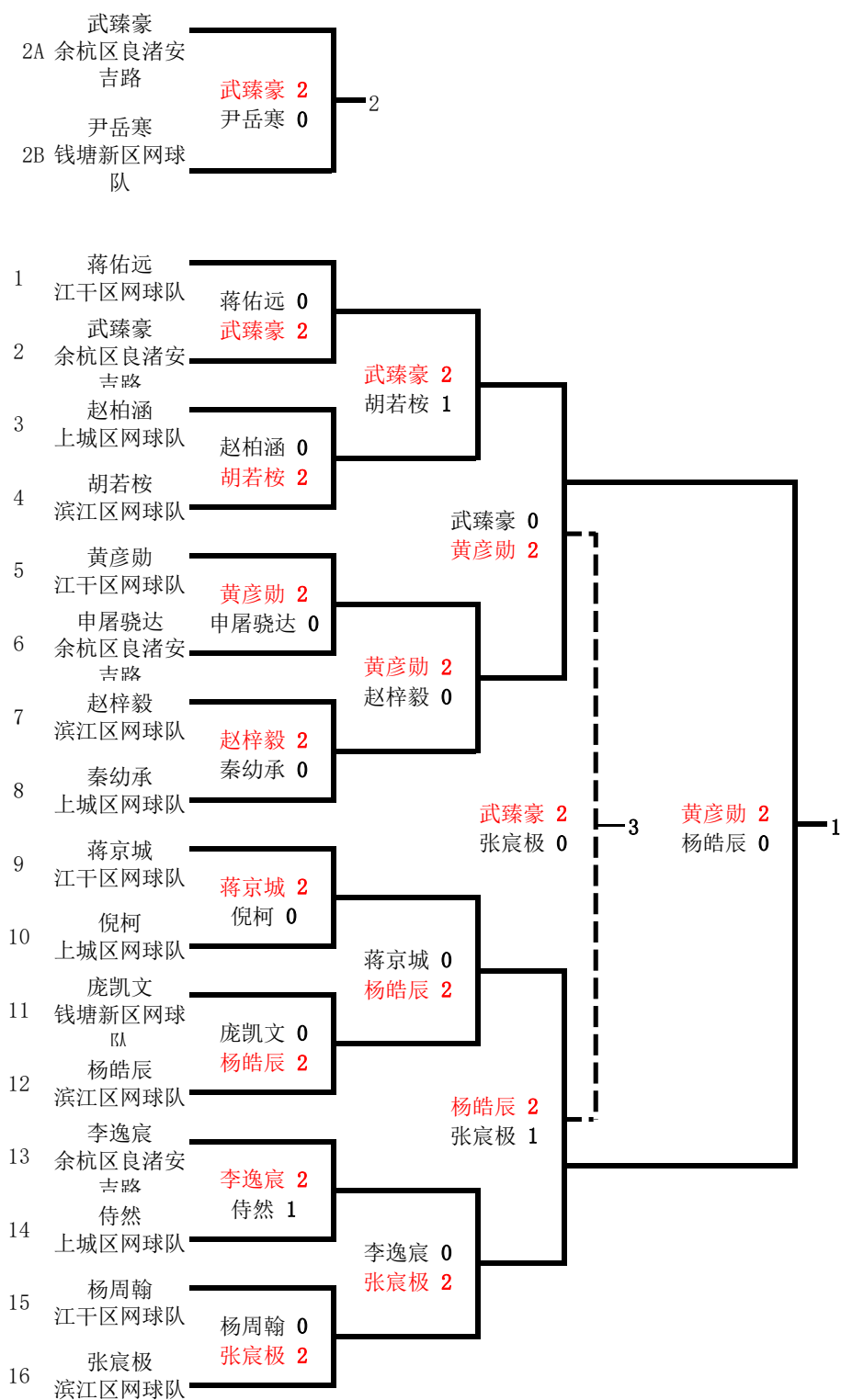
# 2020年杭州市中小学生阳光体育网球锦标赛 淘汰赛成绩表

## 短网女甲单打（决1-4名）



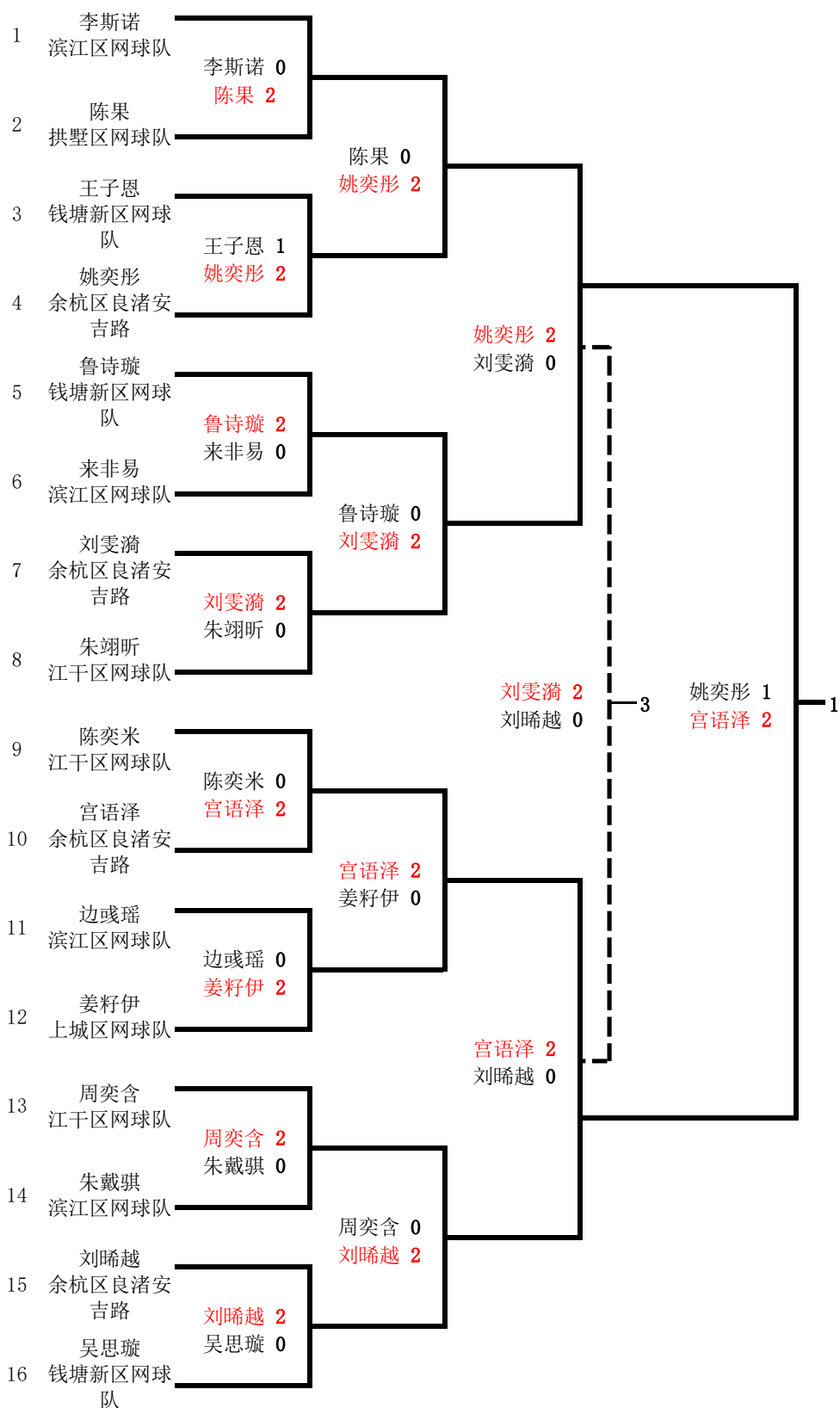
# 2020年杭州市中小学生阳光体育网球锦标赛 淘汰赛成绩表

## 短网男乙单打（决1-4名）



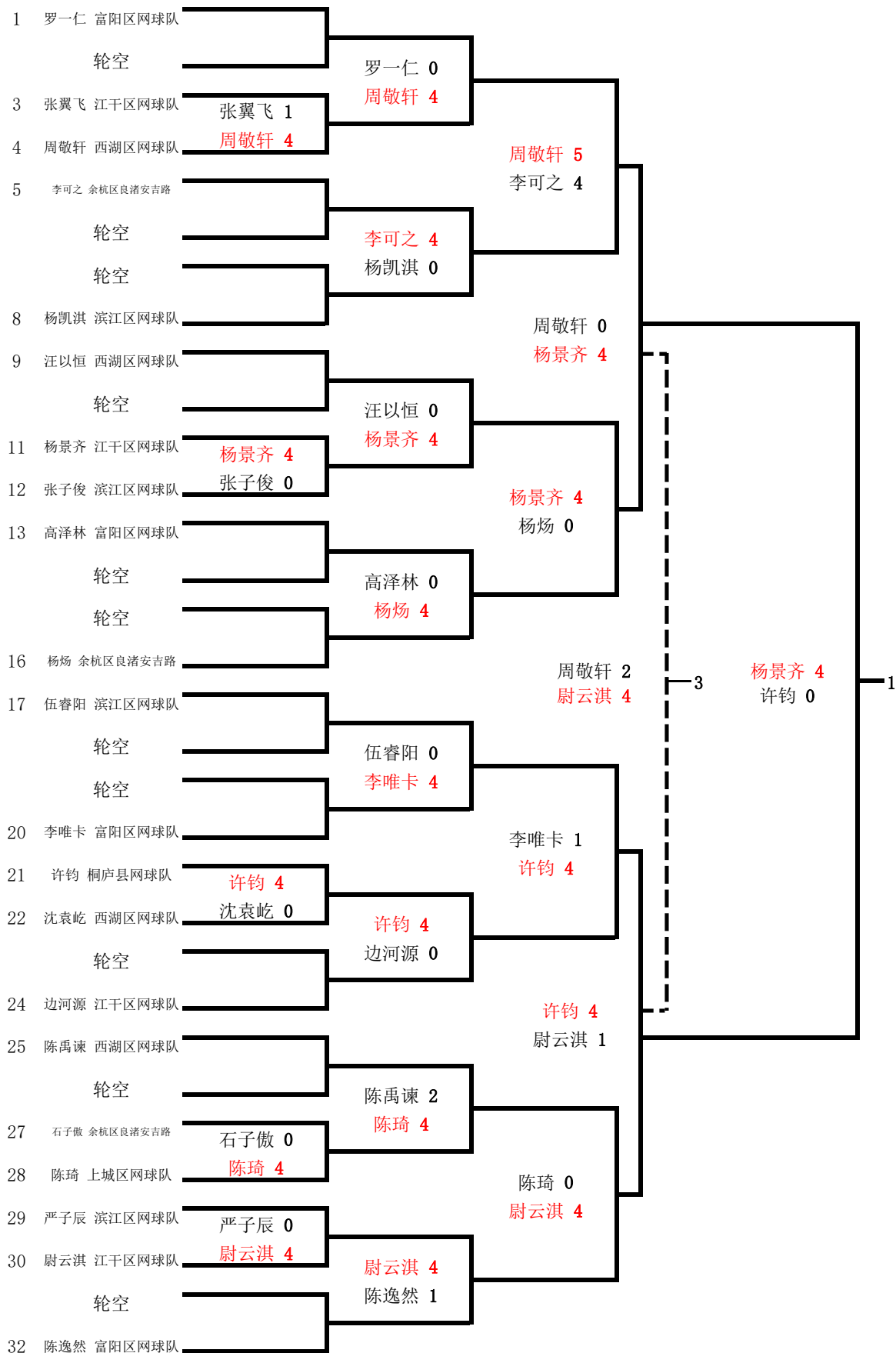
## 2020年杭州市中小学生阳光体育网球锦标赛 淘汰赛成绩表

### 短网女乙单打（决1-4名）



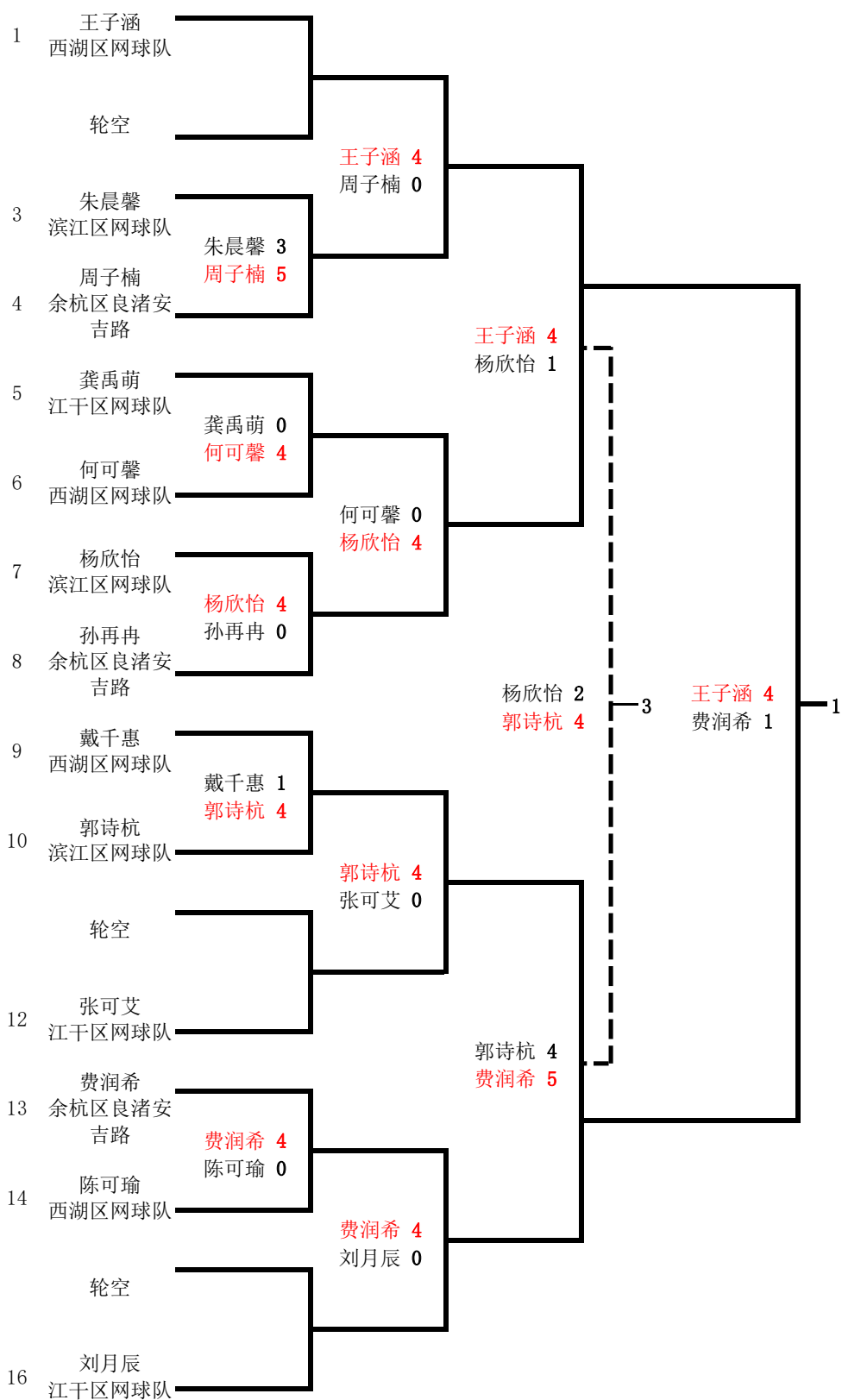
## 2020年杭州市中小学生阳光体育网球锦标赛 淘汰赛成绩表

### 标网男甲单打（决1-4名）



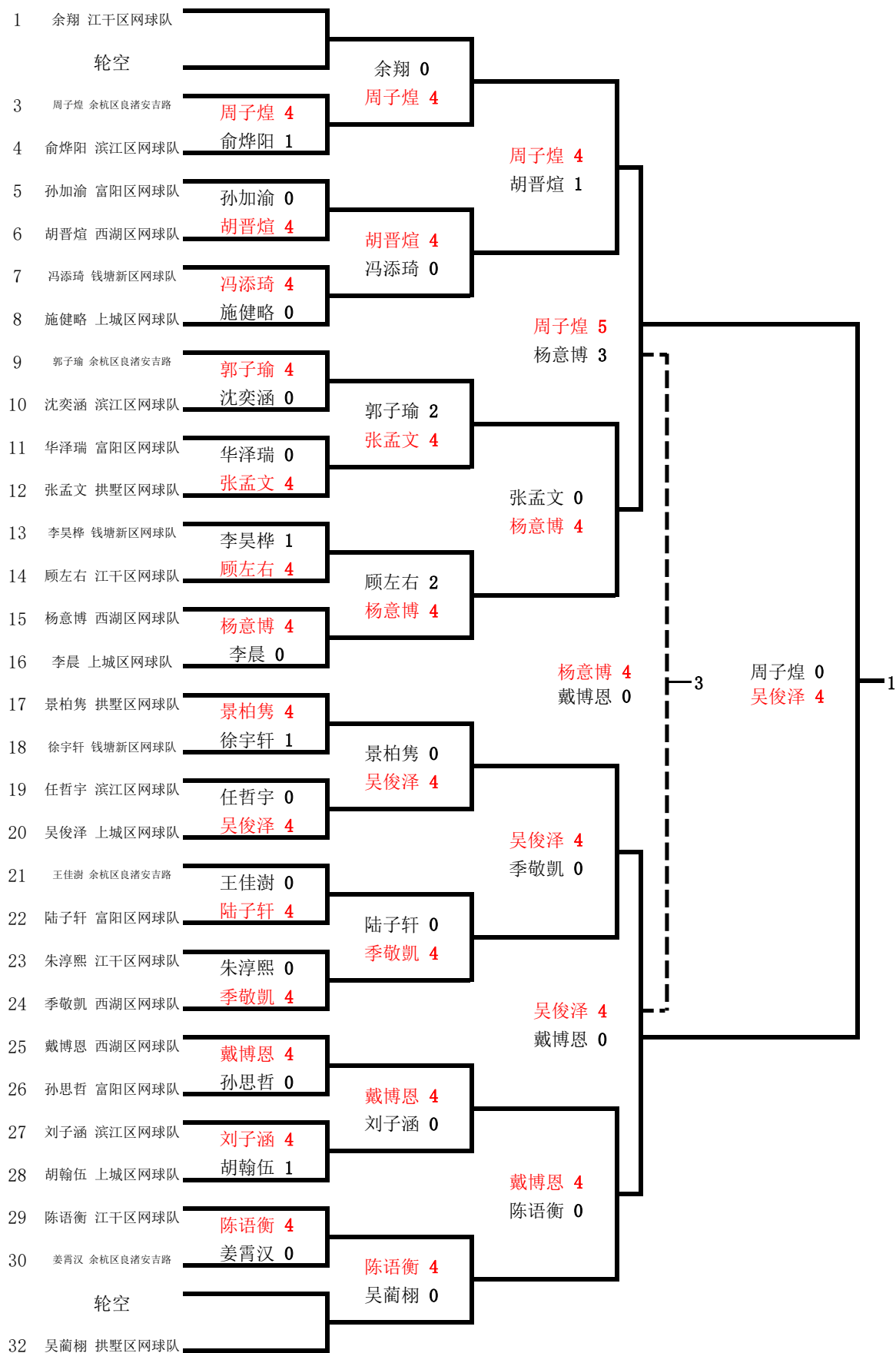
## 2020年杭州市中小学生阳光体育网球锦标赛 淘汰赛成绩表

### 标网女甲单打（决1-4名）



# 2020年杭州市中小学生阳光体育网球锦标赛 淘汰赛成绩表

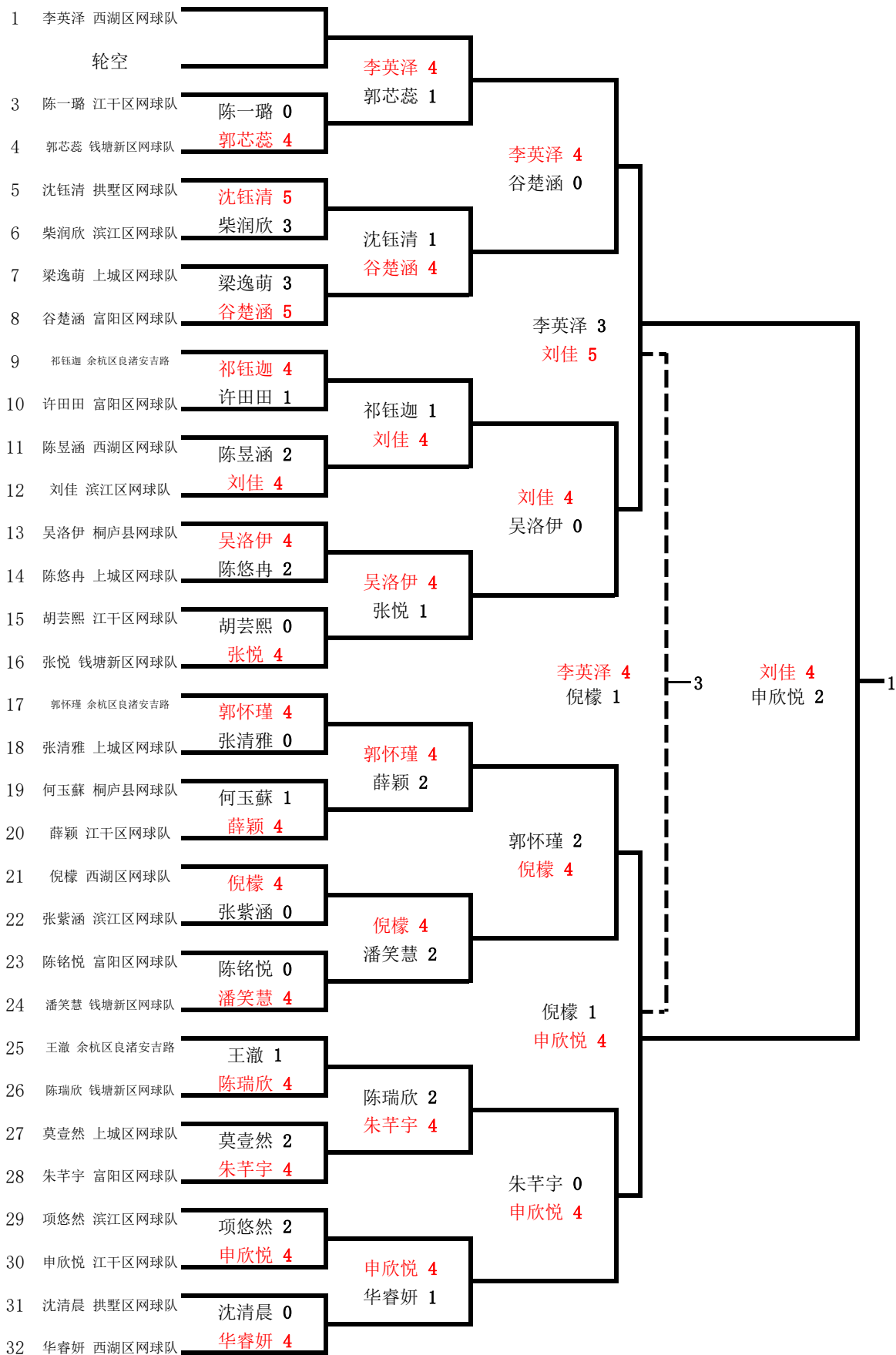
## 标网男乙单打（决1-4名）





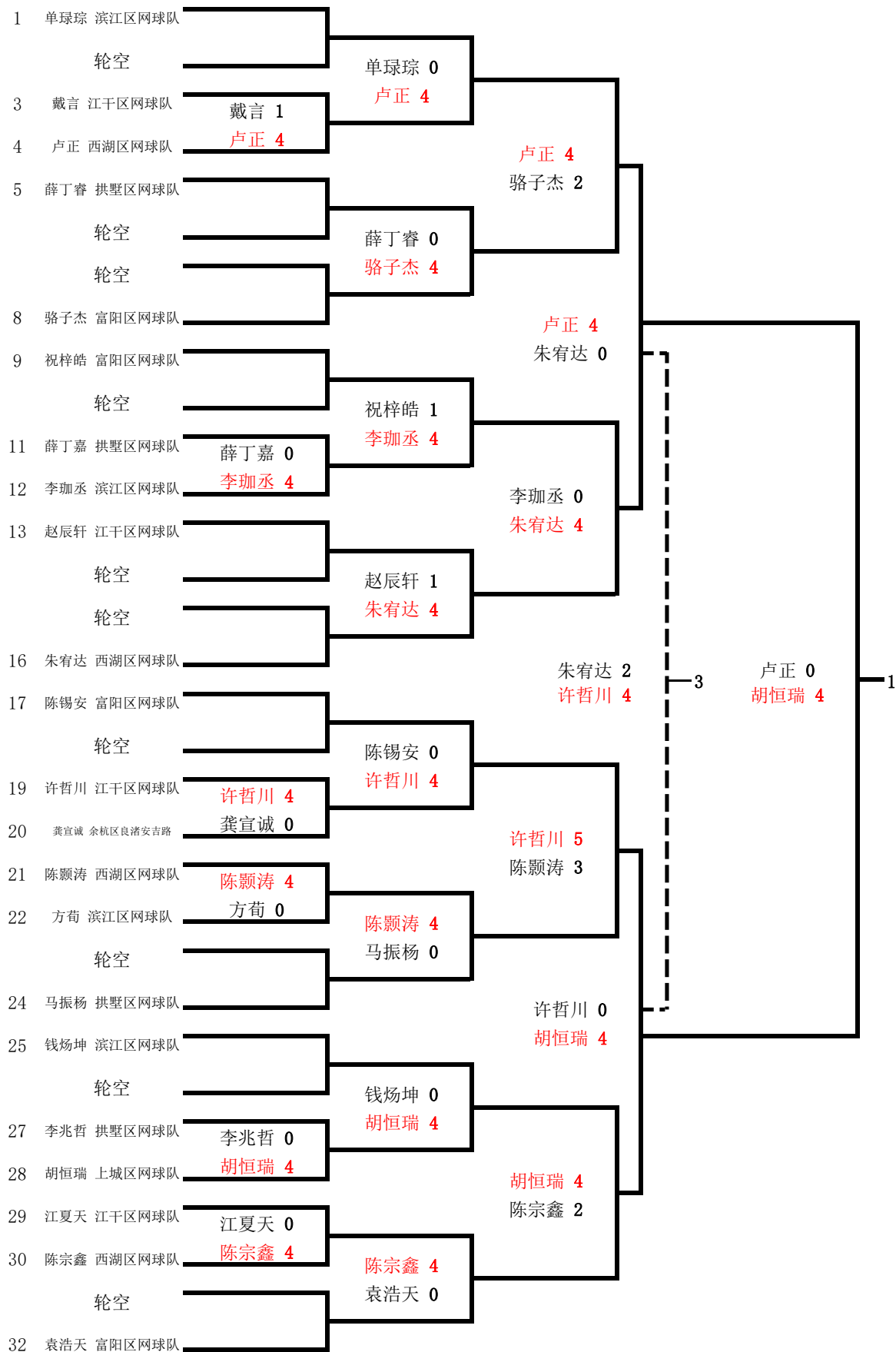
## 2020年杭州市中小学生阳光体育网球锦标赛 淘汰赛成绩表

### 标网女乙单打（决1-4名）



## 2020年杭州市中小学生阳光体育网球锦标赛 淘汰赛成绩表

### 标网男丙单打（决1-4名）



# 2020年杭州市中小学生阳光体育网球锦标赛 淘汰赛成绩表

## 标网女丙单打（决1-4名）

